



**ИНСТРУКЦИЯ ПО СБОРКЕ И УСТАНОВКЕ  
ПРИВОДОВ ДЛЯ АВТОМАТИЧЕСКИХ ДВЕРЕЙ  
NAVCO DS-60/75/150 (контроллер версия E)**

**(коричневым цветом выделены изменения,  
начиная с контроллера версии E)**

**ДУМАЯ НА ШАГ ВПЕРЕД**

## Содержание

1. Расположение компонентов
2. Отрезание базового профиля под размер
3. Установка базового профиля
4. Установка соединительного кронштейна
5. Установка контролера
6. Установка замка
7. Установка тележек и их регулировка
8. Установка возвратного ролика и натяжка ремня
9. Установка драйверов ремня
10. Укладка проводов
11. Электрическая схема соединений
12. Устранение неисправностей

Для сборки и установки привода необходим следующий инструмент:

- ключи трубчатые и рожковые M10 M13
- отвертка шлицевая для подсоединения проводов и крестообразная
- тестер
- уровень
- пассатижи для обжимов и нож
- дрель или перфоратор для крепления

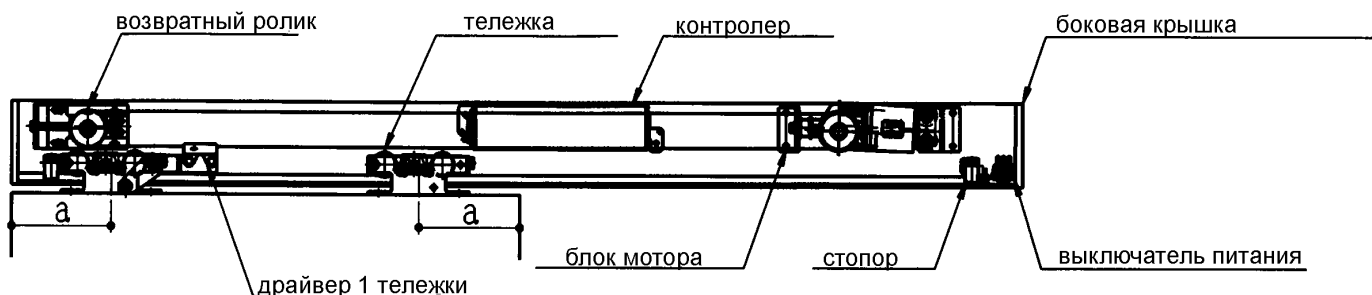
### 1. Расположение компонентов

Двусторонняя дверь имеет две створки (соответствует заводской установке).

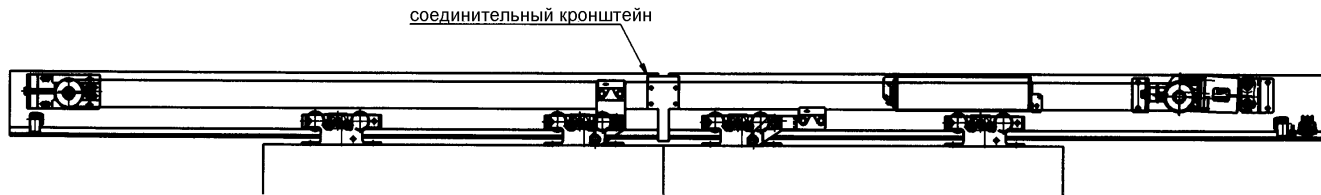
Левосторонняя дверь имеет одну створку, находящуюся слева в положении «закрыто» если смотреть на привод изнутри (соответствует заводской установке).

Правосторонняя дверь имеет одну створку, находящуюся справа в положении «закрыто» если смотреть на привод изнутри (требуется перепрограммирование программатором).

расположение компонентов при односторонней двери (изображена левосторонняя дверь)



## расположение компонентов при двустворчатой двери



**Внимание!** Трансформатор 220/110 V AC устанавливается справа от мотора. Для установки трансформатора требуется 100 мм справа от мотора.

## 2. Отрезание базового профиля под размер

Базовый профиль состоит из алюминиевого профиля и нержавеющей рельсы, интегрированного (завальцованного) в алюминий. Благодаря применению такой конструкции достигается идеальное движение и обеспечивается большой ресурс механической базы. Для того, чтобы отрезать под размер, рекомендуется следующий метод:



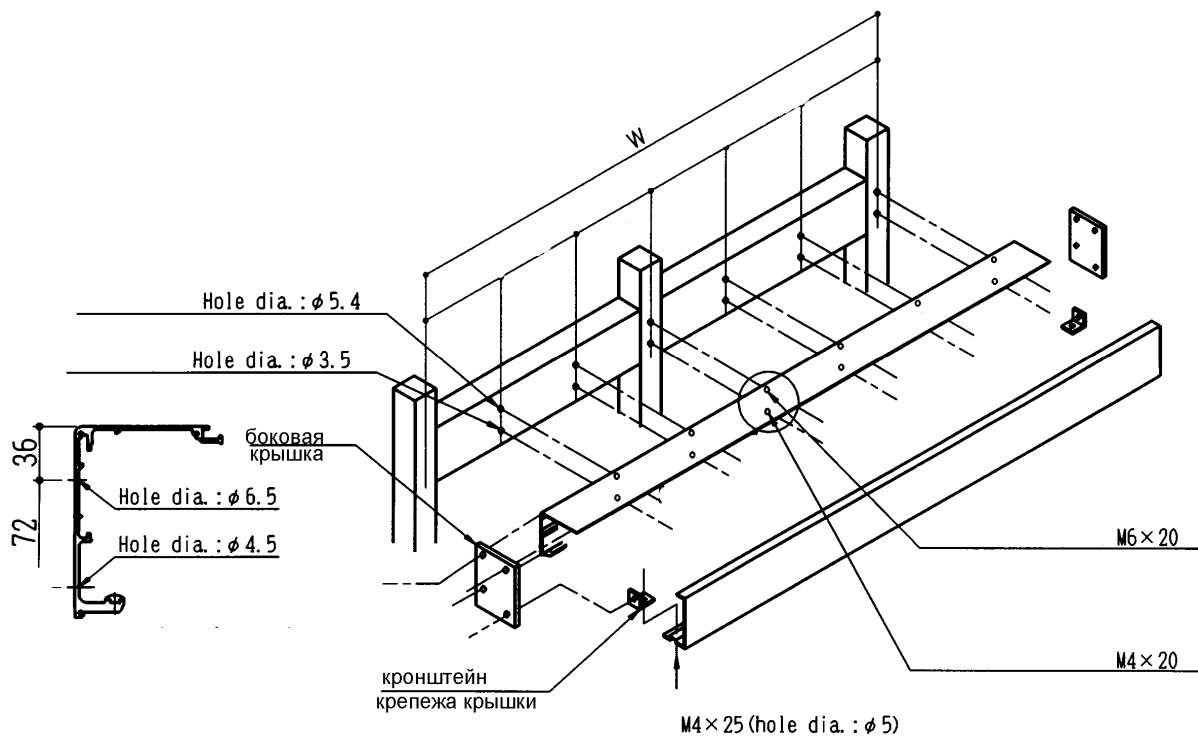
- сначала рельс отрезается в отмеченном месте шлифовальной машиной;
- затем отпиливается с помощью пилы по алюминию.

В случае одностворчатой двери необходимо отпилить внешний размер – 6мм.

При двустворчатой двери длина обеих профилей должна быть меньше на 6 мм внешнего размера.

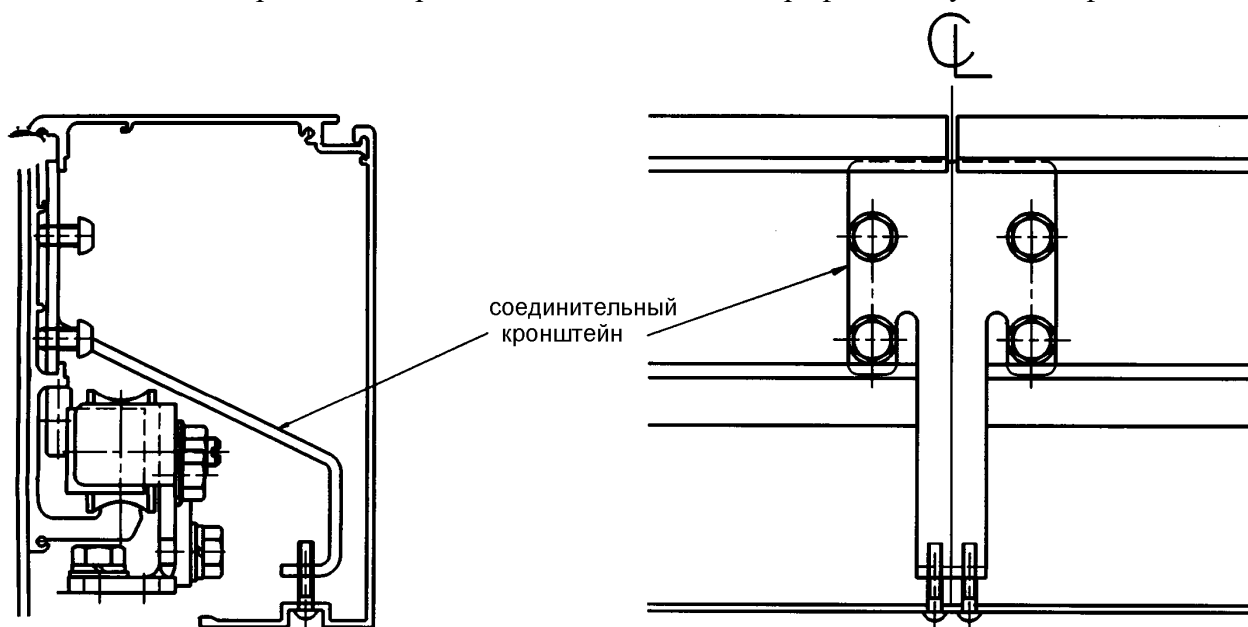
## 3. Установка базового профиля

В базовом профиле через каждые 300-500 мм в зависимости от материала, к которому крепится профиль, сверлятся 2 отверстия: верхнее диаметром 6,5 мм, нижнее 4,5 мм. Смотрите схему.



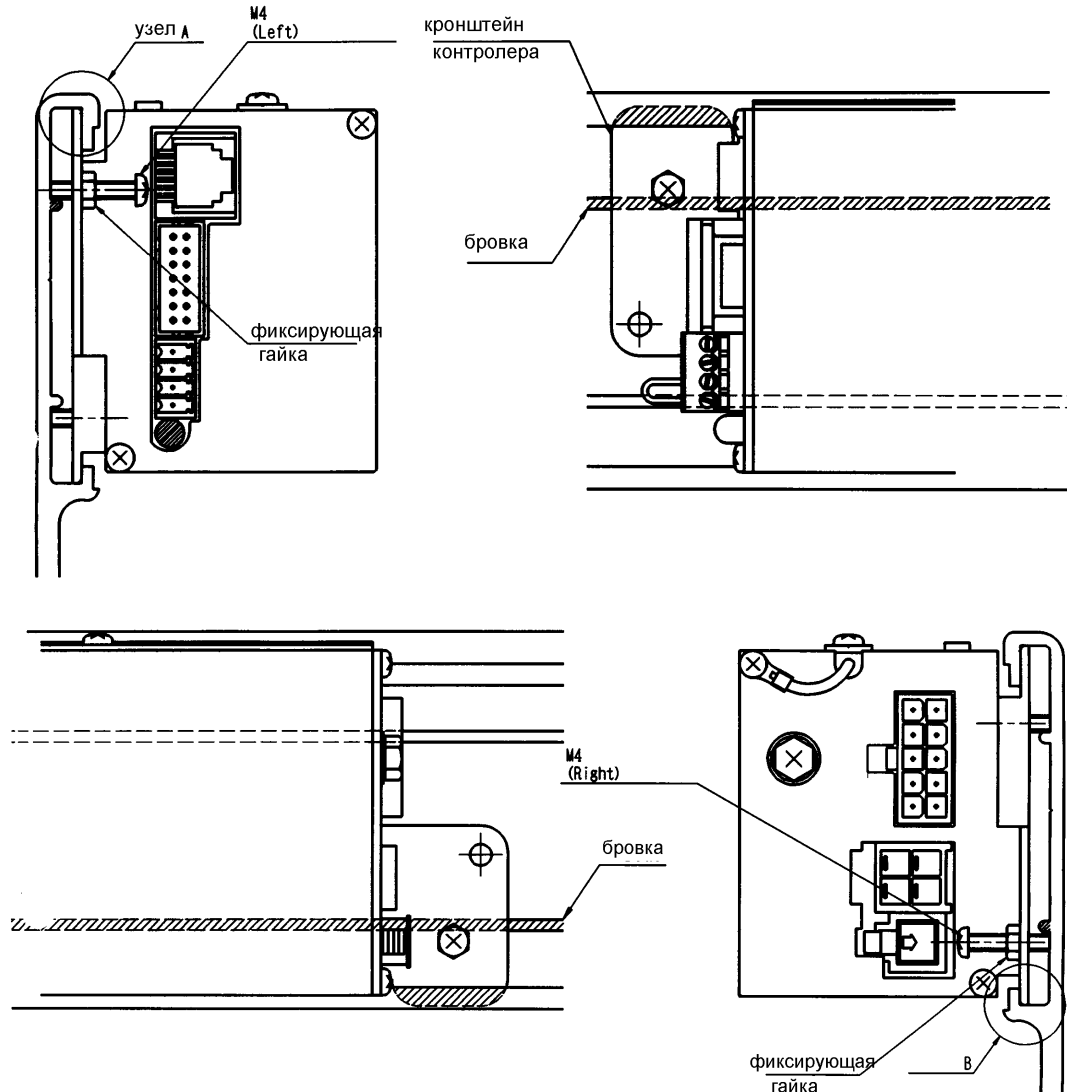
#### 4. Установка соединительного кронштейна

Соединительный кронштейн крепит две части базового профиля и служит для фиксации кожуха.



#### 5. Установка контролера

- расслабьте болты крепления контролера M4 до предела.
- вставьте позиции А и В кронштейнов контролера в соответствующие пазы, затяните болты M4 и зафиксируйте их гайками.
- при этом левый болт должен быть выше направляющей бровки, а правый ниже, как на схеме.



**Внимание! Затяните болты M4 до упора и зафиксируйте их гайками.**

## 6. Установка замка SKD.2L\U

Замок SKD.2L после отключения питания остается закрыт.

Замок SKD.2U после отключения питания остается открыт.

**Внимание! Не перепутайте тип замка при установке переключателей.**

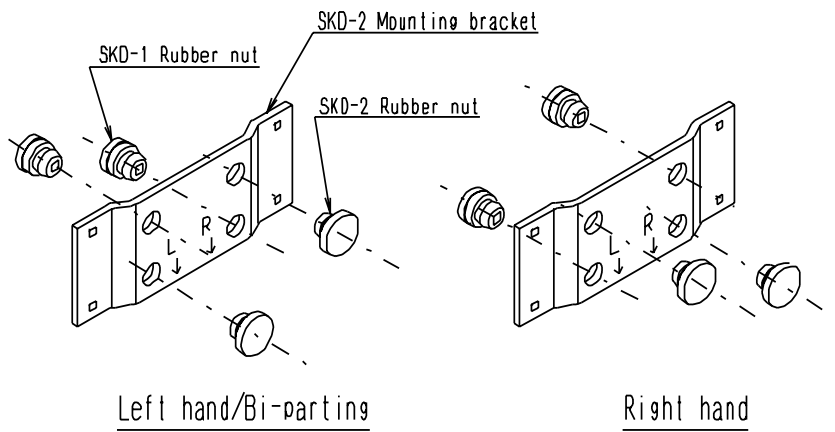
**Внимание! При использовании контроллеров приводов версии «С» и «D» замок SKD.2L\U закрывается при наличии электропитания всегда, когда дверь закрыта физически.**

**При использовании контроллера версии «Е» замок закрывается только в режимах «закрото» и «только выход».**

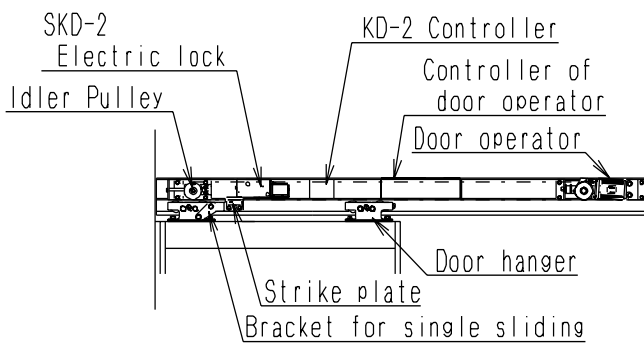
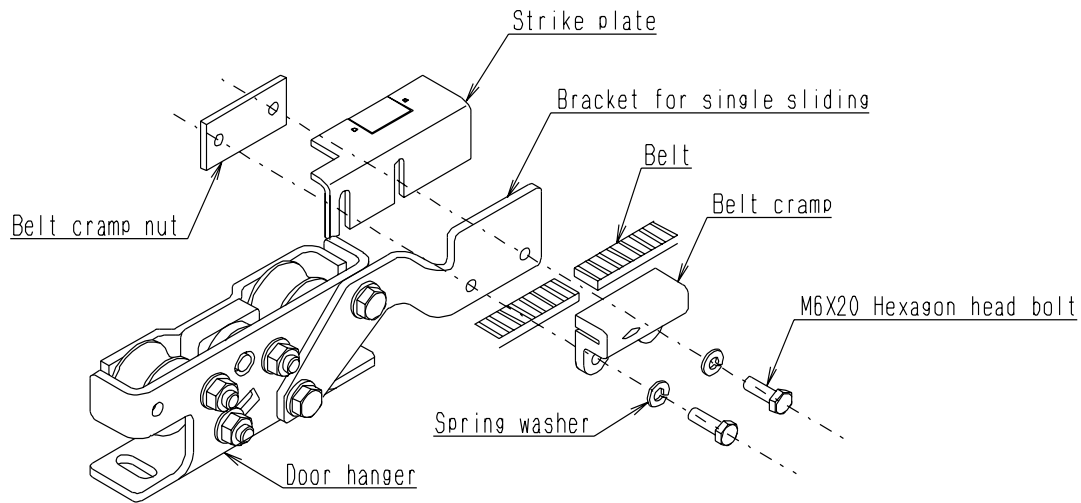
Комплект замка состоит из: контроллера замка, скоб замка и электромагнитного замка. Для уменьшения шума замок крепиться к кронштейну через резиновые втулки.

При левосторонней и двусторонней двери компоненты располагаются справа налево: мотор, контроллер, контроллер замка, замок. Замок располагается над драйвером 1 створки, находящейся в положении «закрото».

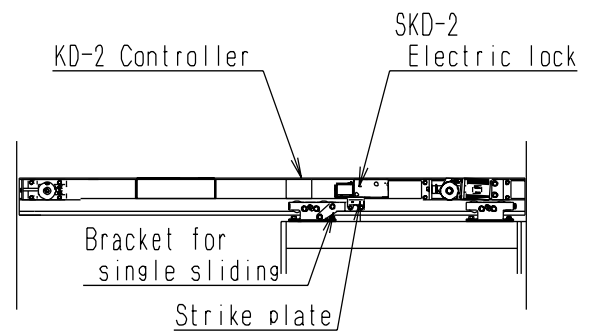
При правосторонней двери компоненты располагаются справа налево: мотор, замок, контроллер замка, контроллер. Замок располагается над драйвером 1 створки, находящейся в положении «закрото».



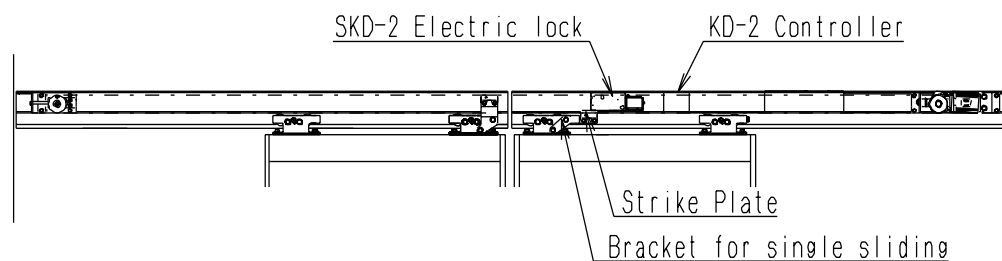
При правосторонней двери компоненты располагаются справа налево: мотор, замок, контроллер замка, контроллер. Замок располагается над драйвером 1 створки, находящейся в положении «закрыто».



Single sliding (left hand)

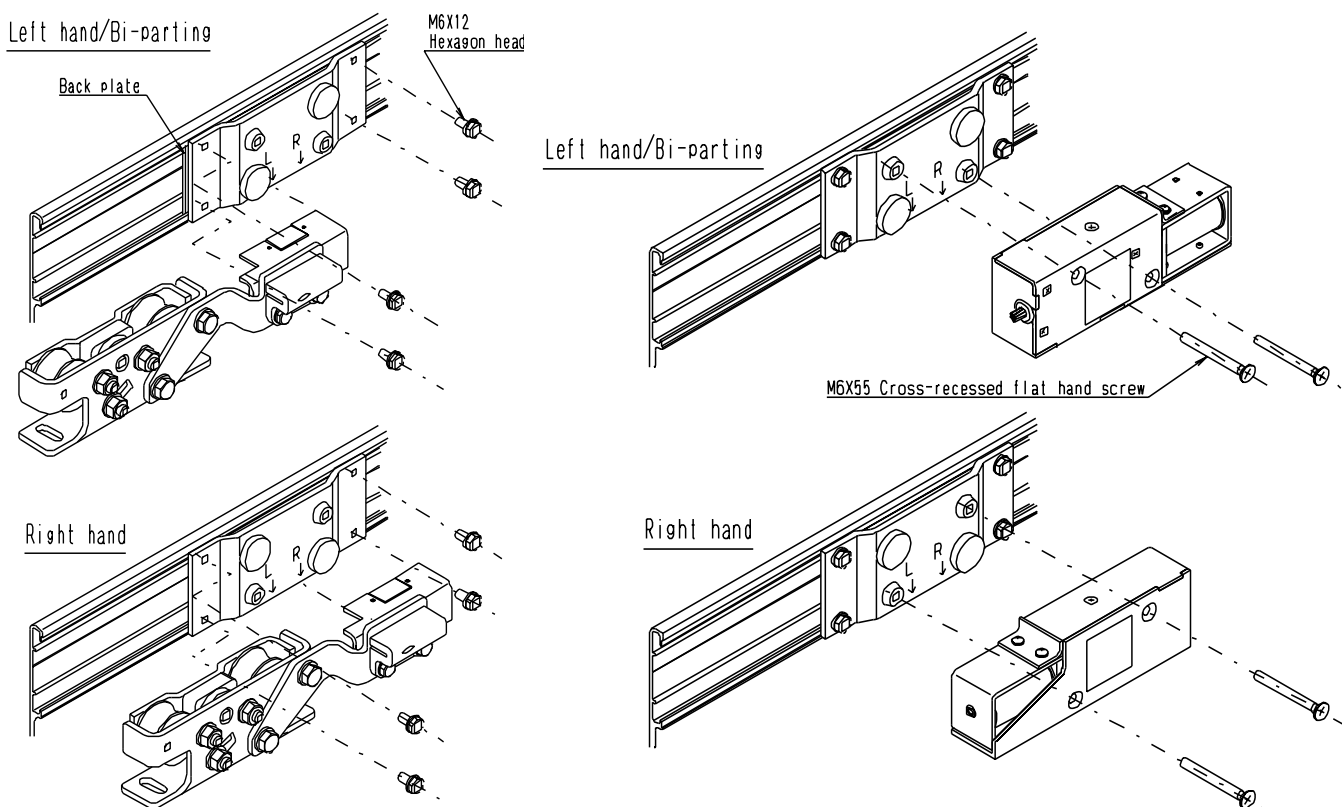


Single sliding (right hand)



Bi-parting

Замок крепится к кронштейну с обозначениями L R и имеющему резиновые втулки согласно приведенной ниже схеме. Не следует слишком сильно затягивать болты крепления замка. Момент затяжки 2Nm. В зависимости от того, левая дверь или правая, замок переворачивается. Кронштейн регулируется относительно пластины замка, крепящейся к драйверу 1 тележки.

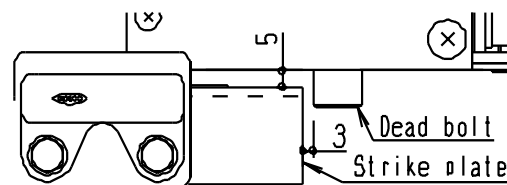


Контроллер замка фиксируется аналогично контроллеру привода 2 винтами M4x12.

К драйверу с внутренней стороны крепится пластина с магнитом. Ригель замка фиксирует пластину в положении «закрыто». См. прилагаемые схемы.

Для левосторонней и двустворчатой двери пластина устанавливается в линию с меткой «L», для правосторонней в линию с меткой «R».

Зазор между пластиной и ригелем замка 3-4 мм.



На контроллере замка для замка SKD.2L рекомендованы следующие (выделены) установки переключателей:

№	Параметр	ON	OFF (установлены на заводе)
1	Тип замка	<b><u>Закрыт при отсутствии питания</u></b>	Открыт при отсутствии питания
2	Тип замка	SKD-1	<b><u>SKD-2</u></b>
3	Время срабатывания при закрытии замка	0,5 секунды	<b><u>1,5 секунды</u></b>
4	Время срабатывания при открытии замка	<b><u>0,2 секунды</u></b>	0,4 секунды
5	Задержка срабатывания	<b><u>Закрывается через 1</u></b>	Сразу по достижении

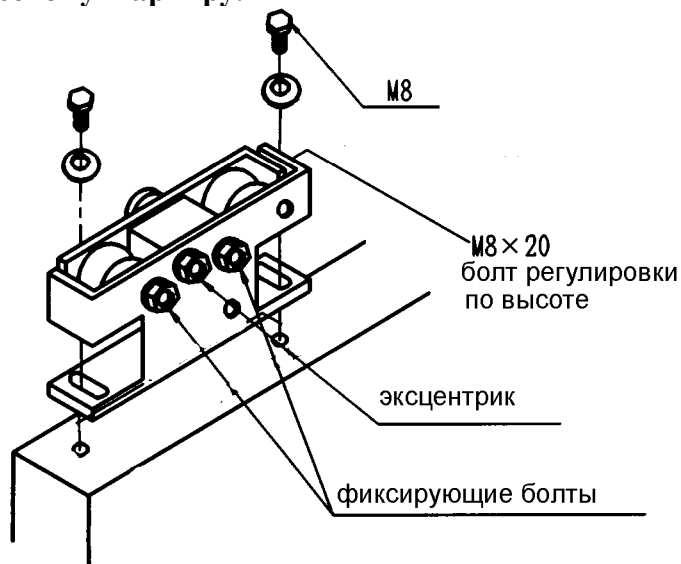
	замка	<u>секунду</u>	положения «закрыто»
6	Удержание состояния «открыто»	Удерживает ригель в открытом положении	<u>Не удерживает</u>
7	Индикатор контроллера замка горит если	При открытии от радаров	<u>Положение «закрыто»</u>
8	Самодиагностика	Включена	<u>Выключена</u>

На контроллере замка для замка SKD.2U рекомендованы следующие (выделены) установки переключателей:

№	Параметр	ON	OFF (установлены на заводе)
1	Тип замка	Закрыт при отсутствии питания	<u>Открыт при отсутствии питания</u>
2	Тип замка	SKD-1	<u>SKD-2</u>
3	Время срабатывания при закрытии замка	0,5 секунды	<u>1,5 секунды</u>
4	Время срабатывания при открытии замка	<u>0,2 секунды</u>	0,4 секунды
5	Задержка срабатывания замка	<u>Закрывается через 1 секунду</u>	Сразу по достижении положения «закрыто»
6	Удержание состояния «открыто»	Удерживает ригель в открытом положении	<u>Не удерживает</u>
7	Индикатор контроллера замка горит если	При открытии от радаров	<u>Положение «закрыто»</u>
8	Самодиагностика	Включена	<u>Выключена</u>

## 7. Установка тележек и их регулировка

- закрепите дверные створки к тележкам.
- немного расслабьте фиксирующие болты (2 на тележке). Оставьте регулировочный болт с эксцентриком в транспортном положении.
- подвесьте створки.
- вращая болт регулировки по высоте, вывесьте створки с оптимальными зазорами.
- сильно затяните фиксирующие болты (2 на тележке).
- **выньте болт регулировки по высоте, чтобы позволить тележке работать как осевому шарниру.**





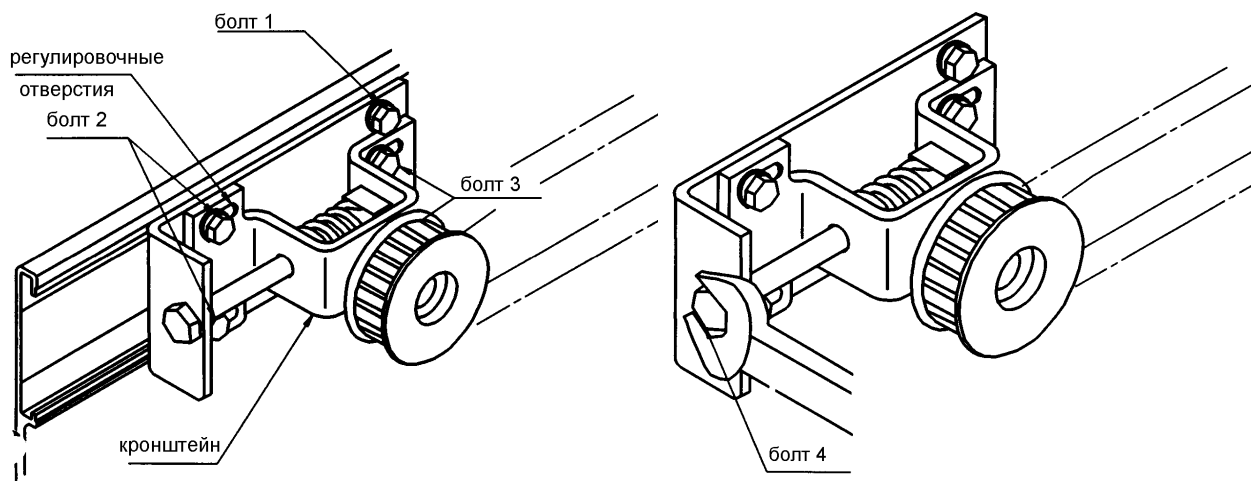
- отрегулируйте примыкание створок между собой и неподвижными частями проема с помощью болтов или шпилек подвески.
- ослабьте регулировочный болт с эксцентриком.
- поднимите эксцентрик, чтобы он слегка касался нижней части рельса, и зафиксируйте ключом это положение.

**Внимание!** Для безопасной и надежной работы двери, эксцентрик должен слегка касаться нижней части рельса и быть зафиксированным.

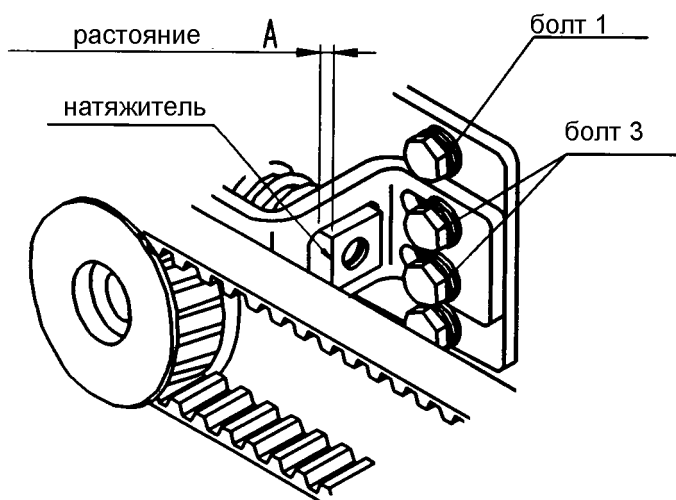
**Внимание!** Если необходимо снять створку, расслабьте болт с эксцентриком. При этом эксцентрик опустится и можно будет снять створку.

## 8. Установка мотора, возвратного ролика и натяжка ремня

Мотор и возвратный ролик крепятся к базовому профилю с помощью пластин-вкладышей, которые вставляются в пазы профиля и фиксируются с помощью болтов.



- отодвиньте возвратный ролик так, чтобы ремень натянулся, и затяните сильно болты 1 справа от ролика.
- ослабьте болты 2 и 3 так, чтобы освободить для натяжки пластину с роликом.
- Закручивая болт 4, добейтесь требуемой натяжки. Для привода DS-60 расстояние выступа А должно быть 2 мм, для DS-75 – 0 мм.

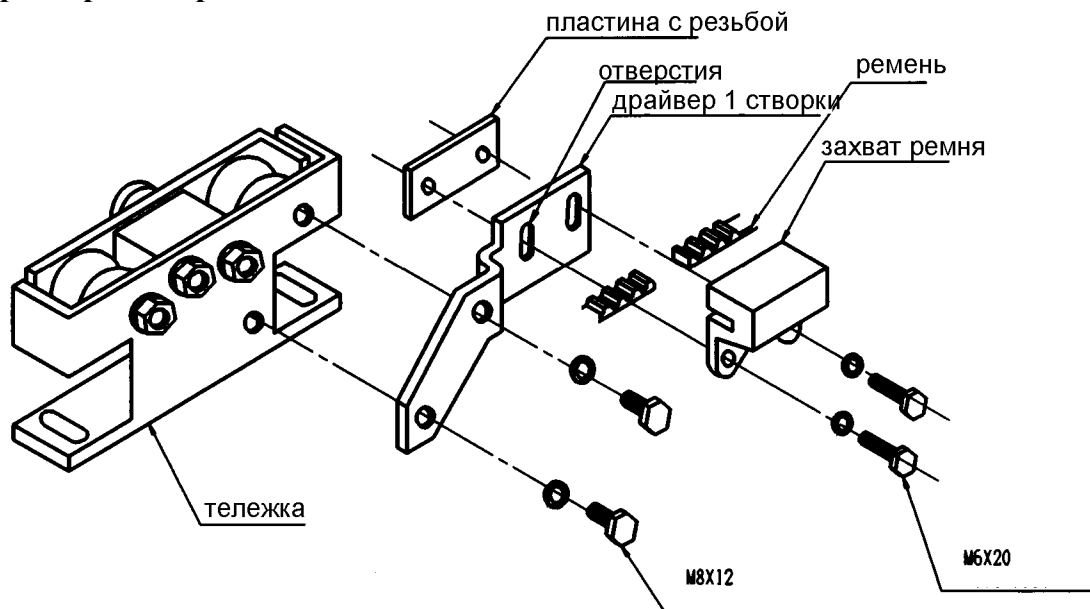


**Внимание!** Слишком сильное натяжение ремня приводит к шуму.

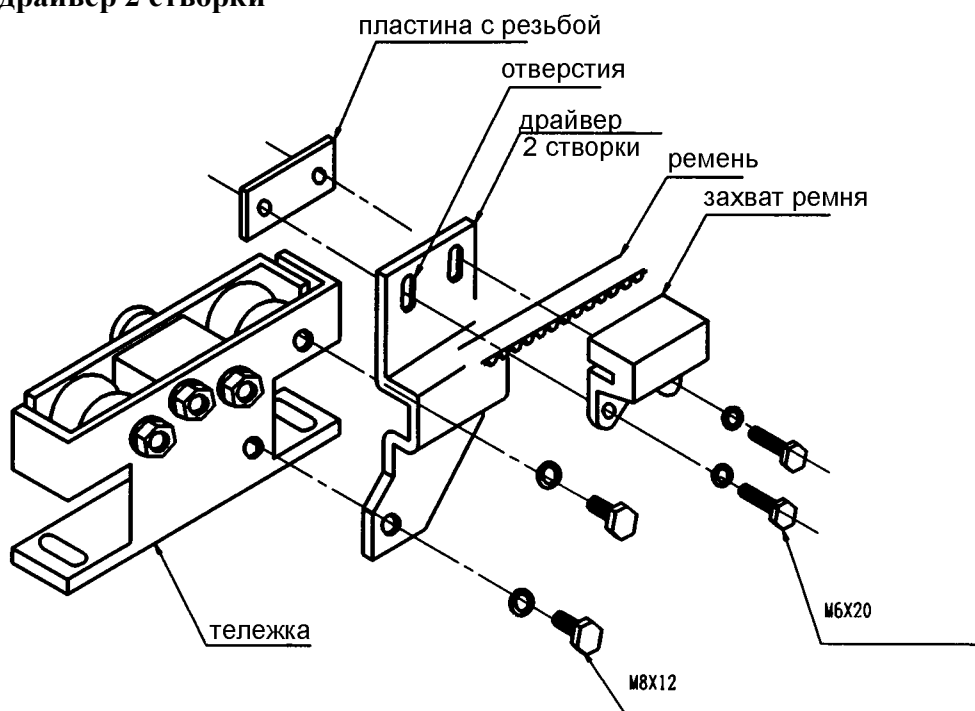
## 9. Установка драйверов ремня

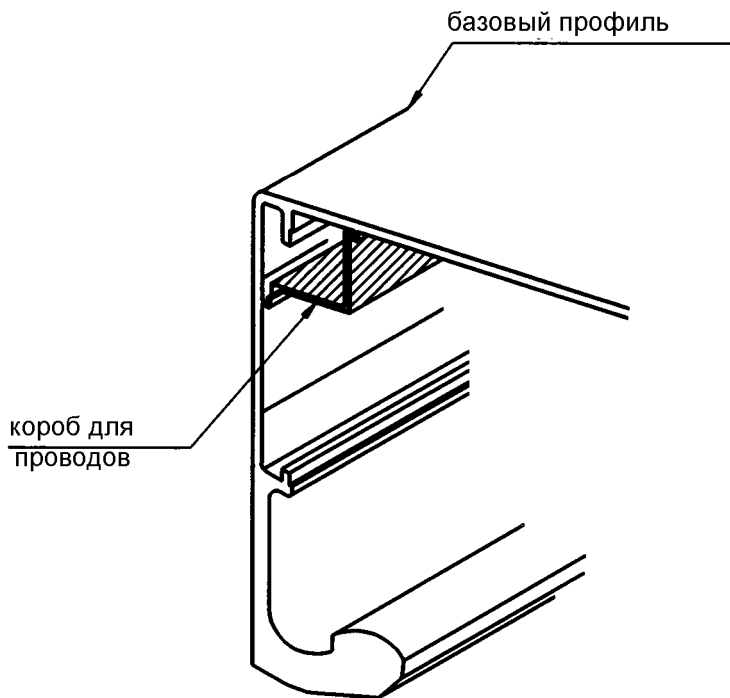
драйверы имеют овальные отверстия для настройки для регулировки положения тела тележки относительно ремня. Отрегулируйте положение фиксаторов ремня так, чтобы ремень был в горизонтальном положении. Ремень скрепляется на драйвере.

### драйвер 1 створки



### драйвер 2 створки





## 10. Укладка проводов

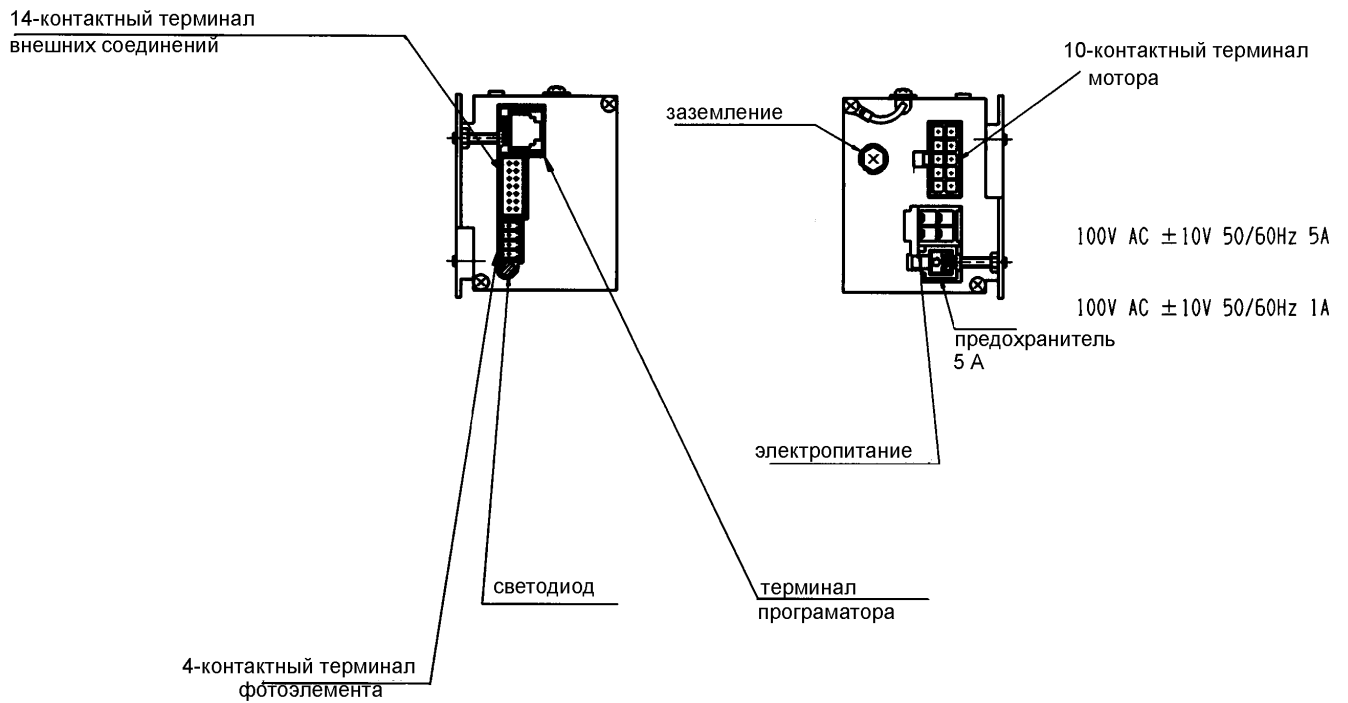
Между мотором и контролером имеется 10- жильный кабель длиной 700 мм. Уложите его и другие кабели в верхний внутренний угол базового профиля и зафиксируйте с помощью пластиковых уголков. Другие кабели, в том числе информационные предлагается отрезать по длине с запасом 150 мм, заизолировать и аккуратно уложить.

## 11. Электрическая схема соединений

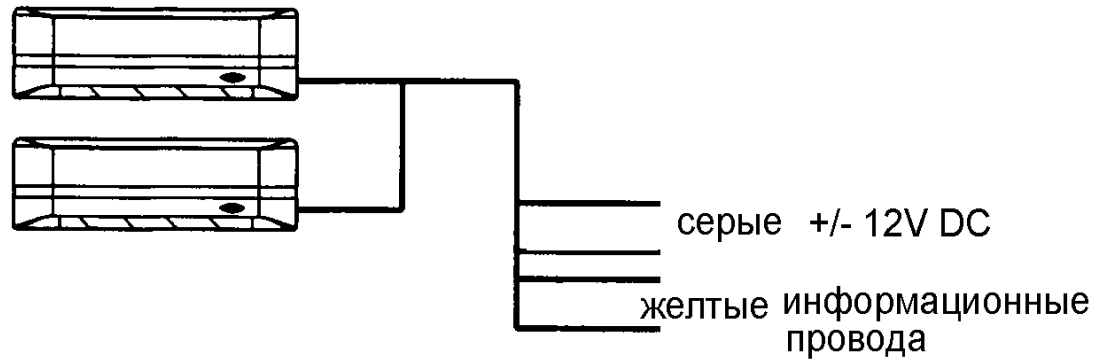
Вид контролера справа и слева, радары, фотоэлемент, силовой модуль.

1. Внутренняя сила тока должна быть не более 300 мА. Каждый сенсор NH-60 потребляет 60 мА, **сенсор-гибрид ND-600-160мА.**
  2. **Потребление тока для 1 сенсора = 160 мА, максимальное потребление тока для приводов DS-60/75/150 = 300 мА, однако Вы можете использовать 2 сенсора-гибрида одновременно на одном приводе при отсутствии электромагнитного замка SKD.2U/L. Если у Вас используется электромагнитный замок, то Вы можете использовать только один сенсор-гибрид, второй должен быть активный инфракрасный сенсор NH-60С.**
  3. Усилитель для 1 фотоэлементной пары встроен в контролер. При использовании 1 пары, необходимо отсоединить перемычку на приемнике и подсоединить провода от фотоэлементной пары (по умолчанию запрограммирована NP-10). При необходимости подключить вторую пару к контакту 6В.
  4. OUT 1и 2 – выходные сигналы. Установки делаются с помощью специального программатора. Доступны следующие функции: электромагнитный замок, диагностика ошибок, положение открыто/закрыто. OUT 1используется при наличии замка.
- Для подсоединения проводов к питанию 12V DC следует использовать коннекторы-обжимы.

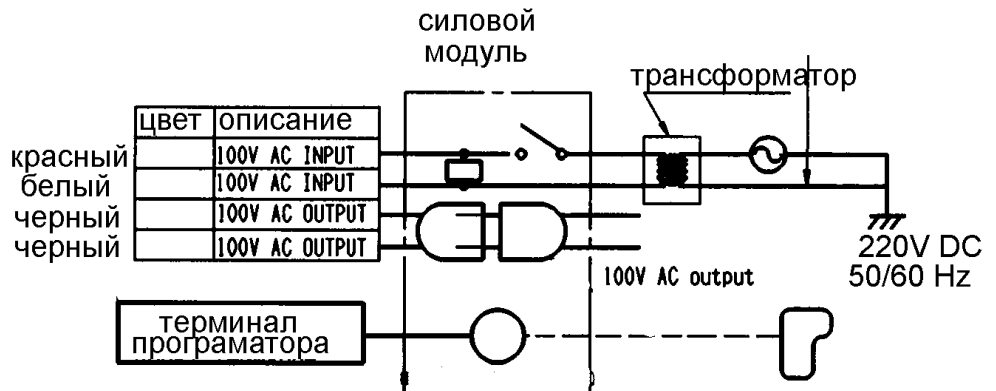
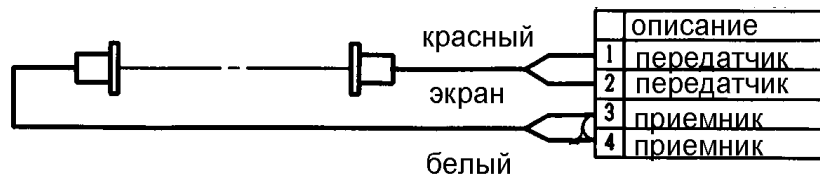
# Вид контролера справа и слева, радары, фотоэлемент, силовой модуль.



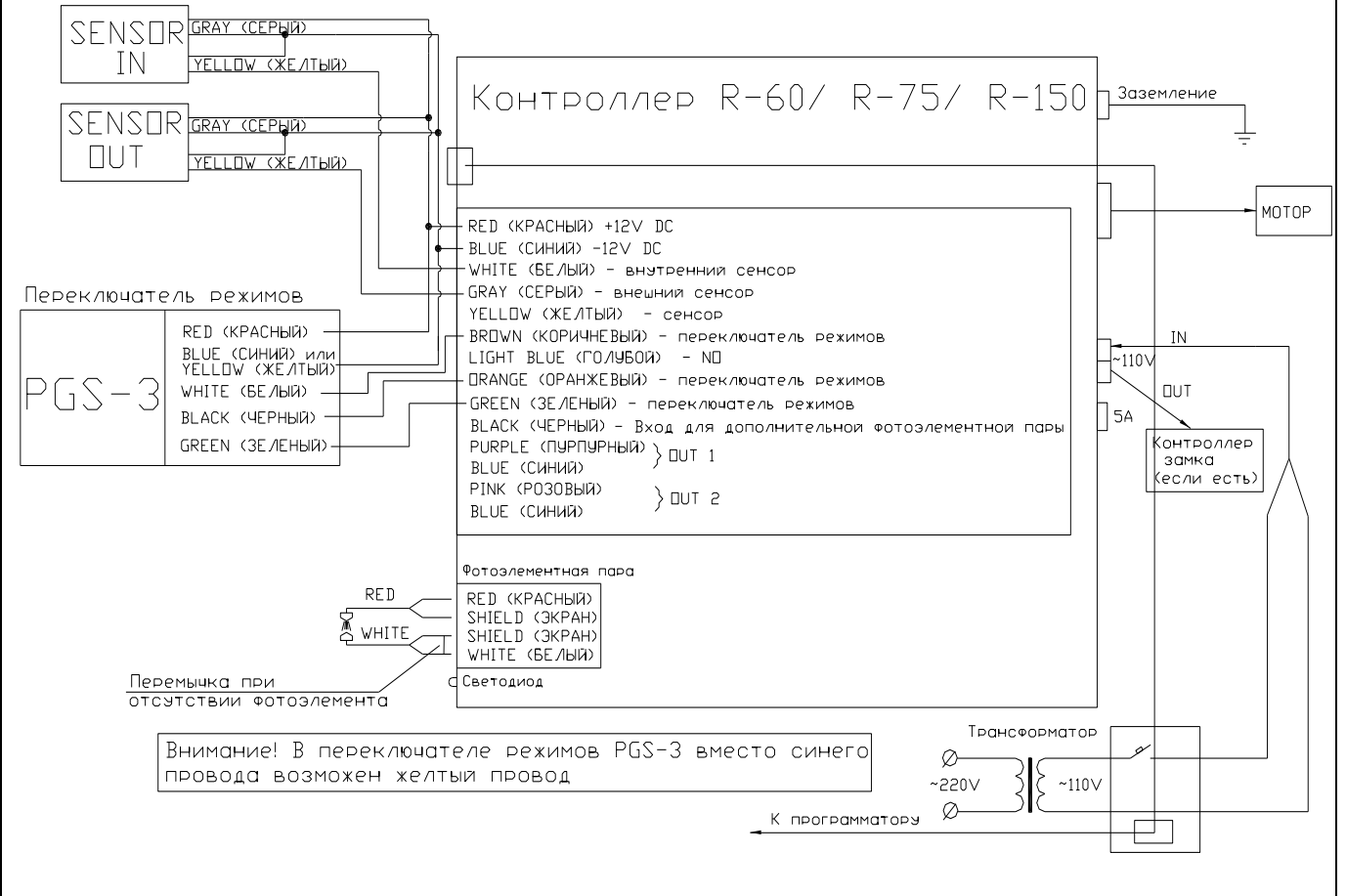
## инфракрасные сенсоры NH-60



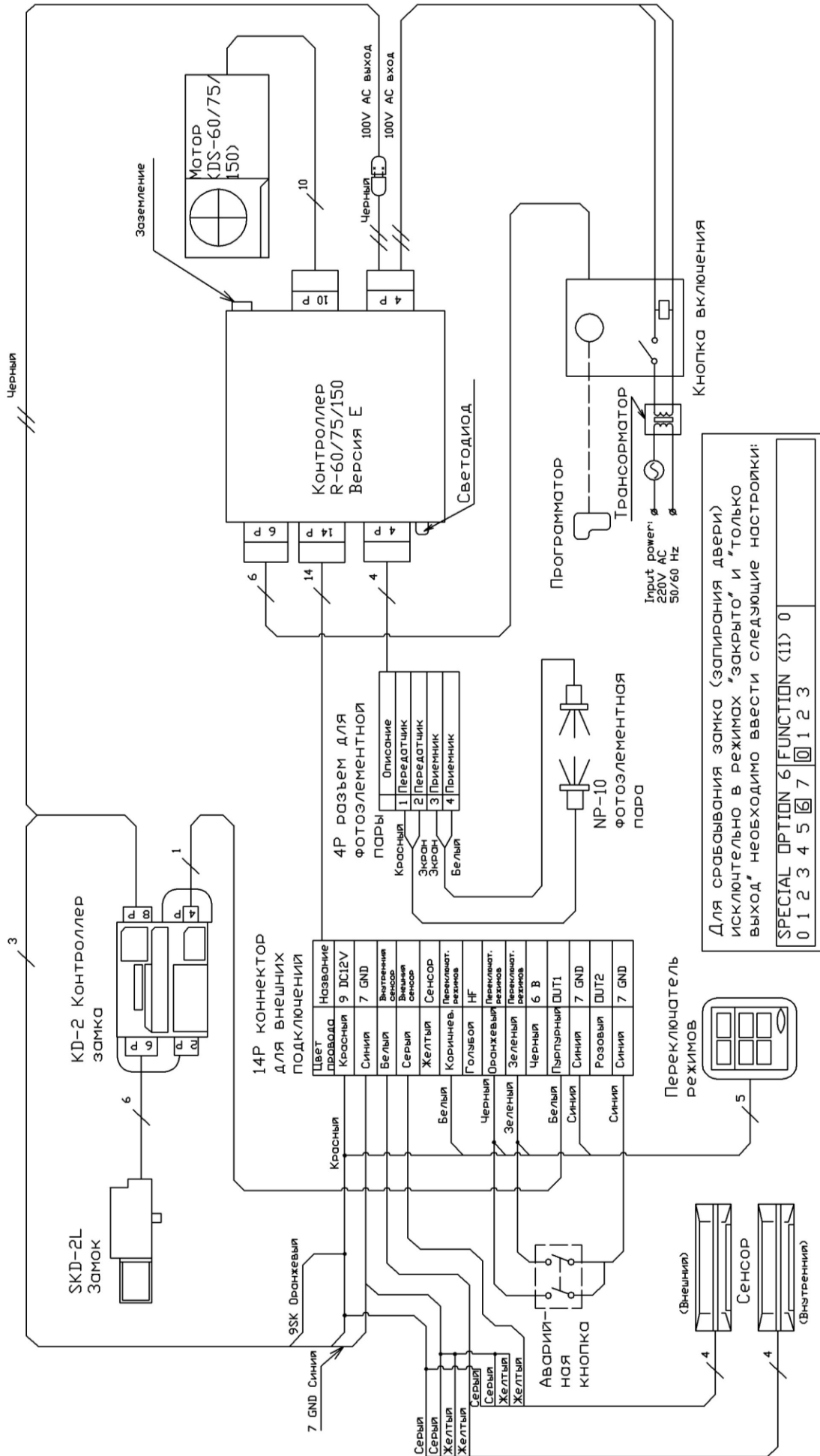
## фотоэлемент NP-10



# Схема подключения (без замка)



# Схема подключения с замком (контроллер версия E)



## 12. Устранение неисправностей

### **Створки не двигаются или двигаются только руками:**

При движении сопротивление меньше 4кг? НЕТ --- отрегулируйте эксцентрик и проверьте зазоры между створками и периметром проема. Проверьте, правильно ли подобран тип привода? НЕТ ---используйте правильно подобранный тип привода.

ДА

Подается ли электропитание? НЕТ --- проверьте подачу электропитания. Проверьте напряжение с трансформатора.

ДА

Перегорел предохранитель? ДА --- соедините заземление и поменяйте предохранитель.

НЕТ

Дверь заблокирована замком? ДА --- проверьте состояние и подключения замка. При необходимости вызывайте дилера **NABCO**.

НЕТ

Соединен ли мотор и контролер? НЕТ --- соедините кабель.

ДА

Проверьте, правильно ли установлены направляющие для створок, при необходимости добейтесь плавного движения створок руками без электроэнергии. Проверьте, соответствует ли вес створок весовым характеристикам привода. Проверьте весь путь движения створок.

ДА

Установлен фотоэлемент? НЕТ--- при отсутствии фотоэлемента, на контактах приемника установите перемычку. При использовании фотоэлементной пары, проверьте высоту установки и «видит» ли приемник передатчика.

ДА

Настроено усилие привода? НЕТ --- настройте усилие привода с помощью программатора.

ДА

Смотри далее диагностику.

### **Дверь не открывается.**

Сенсоры работают корректно? НЕТ --- проверьте правильность подсоединения сенсоров.

Замкните контакт би7, чтобы вызвать открытие двери.

ДА

Настроено направление вращения мотора? НЕТ --- настройте направление вращения мотора с помощью программатора.

ДА

Проверьте работу замка.

### **Дверь не закрывается.**

Сенсоры работают корректно? НЕТ --- проверьте правильность подсоединения сенсоров.

Отсоедините сенсоры один за другим, чтобы проверить закрывается ли дверь.

ДА

Установлен фотоэлемент? НЕТ--- при отсутствии фотоэлемента, на контактах приемника установите перемычку. При использовании фотоэлементной пары, проверьте высоту установки «видит» ли приемник передатчика.

ДА

Настроено направление вращения мотора? НЕТ --- настройте направление вращения мотора с помощью программатора.

ДА

Проверьте работу замка.

### **Движение створок не плавное.**

Настроено усилие привода? НЕТ --- настройте усилие привода с помощью программатора.

ДА

При движении сопротивление меньше 4кг? НЕТ --- отрегулируйте эксцентрик и проверьте зазоры между створками и периметром проема. Проверьте, правильно ли установлены направляющие для

створок, при необходимости добейтесь плавного движения створок руками без электроэнергии. Проверьте, соответствует ли вес створок весовым характеристикам привода.

ДА

Смотри далее диагностику с помощью программатора.

**Содержание настоящей Инструкции может изменяться**