



**Инструкция
по установке и эксплуатации переключателя
режимов с функцией программирования APS-1
для приводов для автоматических дверей NABCO**

ДУМАЯ НА ШАГ ВПЕРЕД

ВНИМАНИЕ! Переключатель режимов APS-1 позволяет выполнить основное программирование приводов для автоматических дверей NABCO. Более полный объем настроек и сервисных функций доступен с помощью программатора НТВ. Убедитесь, что Вы обладаете необходимым набором знаний и прошли соответствующее обучение в компании «ЭНТЕК» по сборке, установке и программированию автоматических дверей с приводами NABCO. Некорректные настройки могут привести к травмированию как установщиков, так и пользователей!

Содержание:

1.	Описание и преимущества	3
2.	Эксплуатация	4
2.1.	Функция переключателя режимов	4
2.2.	Функция программатора	5
3.	Индикация ошибок	9
4.	Установка APS-1	10
5.	Электрическое подключение и обслуживание	11
6.	Описание программируемых параметров	12

1. Описание и преимущества

Переключатель режимов с функцией программирования APS-1 подключается к контроллерам R-60/75/150 в качестве переключателя режимов, а также в качестве «упрощенного» программатора.

Преимущества:

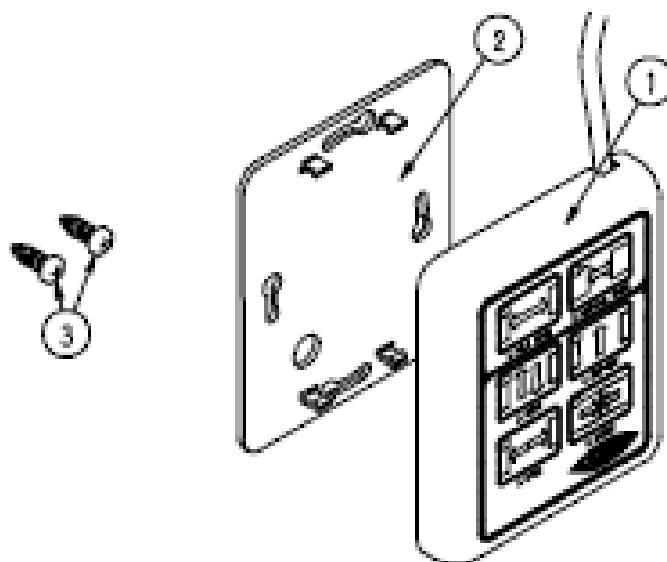
- режим работы двери выбирается простым нажатием сенсорных клавиш;
- малая толщина и форма переключателя позволяет установить его на любую поверхность «накладным» способом;
- код (последовательность нажатия клавиш) защищает от неавторизованного доступа к функциям изменения режимов и параметров;
- основные параметры работы приводы могут быть запрограммированы без программатора;
- по запросу функция самодиагностики выводит на переключатель текущие ошибки, которые могут быть также удалены с помощью данного переключателя.

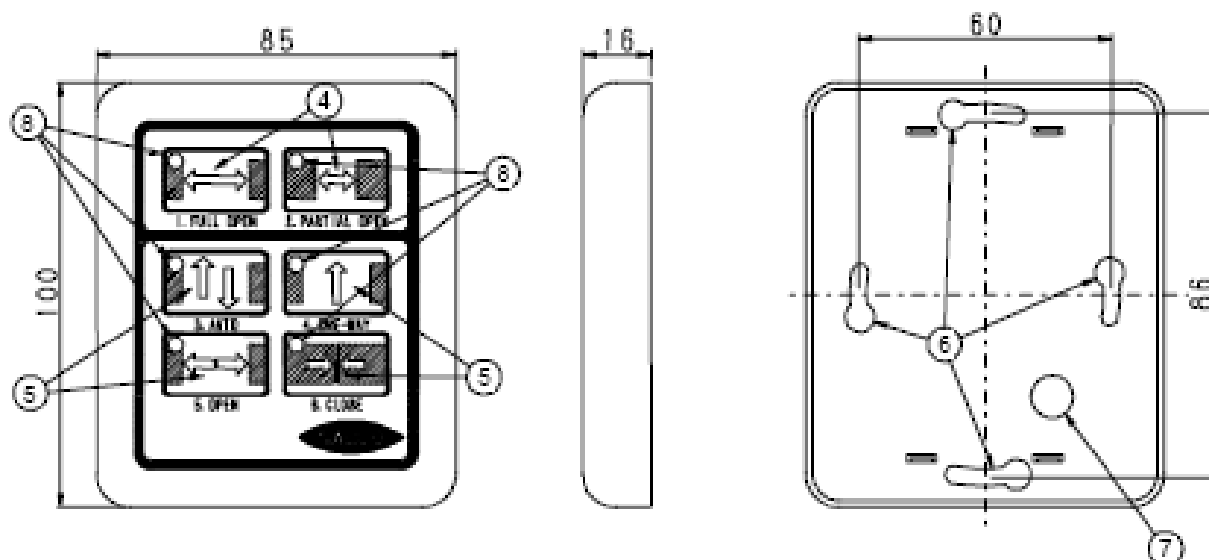
Технические параметры переключателя режимов APS-1

Напряжение питания.	12 VDC \pm 10%
Энергопотребление	Max 50 mA при 12 VDC
Температурный режим эксплуатации	-10 ~ +50 $^{\circ}$ C
Масса	270g.

Наименование элементов и основные размеры

- 1 - Корпус
- 2 - Монтажная пластина
- 3 - Саморезы



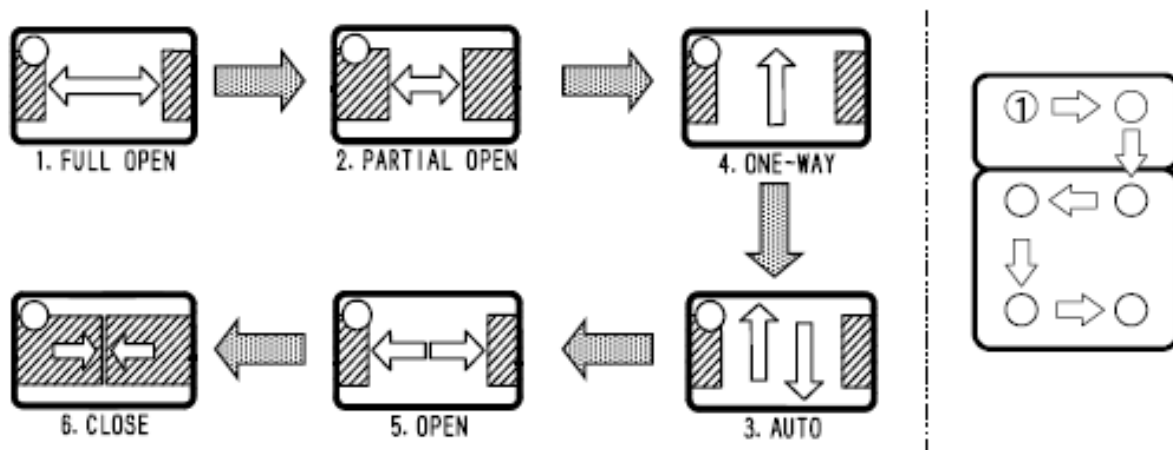


- 4 – Клавиши «**FULL OPEN / PARTIAL OPEN**» (Полная ширина открытия / Частичная (зимняя) ширина открытия).
- 5 – Клавиши выбора режимов работы двери «**AUTO/OPEN/ONE-WAY/CLOSE**» (Автоматический/Открыто/Только выход/Закрыто)
- 6 – Отверстия для монтажа
- 7 – Отверстие для кабеля
- 8 – Светодиоды

2. Эксплуатация

2.1 Функция «переключателя режимов»

Для входа в функцию «переключателя режимов» необходимо ввести код авторизации. После нажатия указанной последовательности клавиш светодиоды начинают мигать. Пока светодиоды мигают, вы можете поменять ширину открытия или режим работы двери.



После нажатия на клавишу, соответствующую выбранному вами режиму, переключатель через 5 секунд выйдет автоматически из функции «переключателя режимов» в рабочий режим. В случае если в течение 30 секунд не нажата ни одна из клавиш, переключатель выйдет автоматически из функции «переключателя режимов» в рабочий режим.

Внимание! Код авторизации для APS-1 отличается от кода для PGS-3.

Описание режимов работы двери

Автоматическая дверь с приводами **NAVCO DS-60/75/150** имеет следующие режимы работы:

- **АВТОМАТИЧЕСКИЙ;**
- **ТОЛЬКО ВЫХОД;**
- **ЗАКРЫТО;**
- **ОТКРЫТО.**

Также имеется возможность выбора ширины открытия:

- **УМЕНЬШЕННАЯ ШИРИНА ОТКРЫТИЯ (ЗИМНИЙ РЕЖИМ);**
- **ПОЛНАЯ ШИРИНА.**

Сначала выбирается **ПОЛНАЯ ИЛИ УМЕНЬШЕННАЯ ШИРИНА**, а затем один из режимов работы.

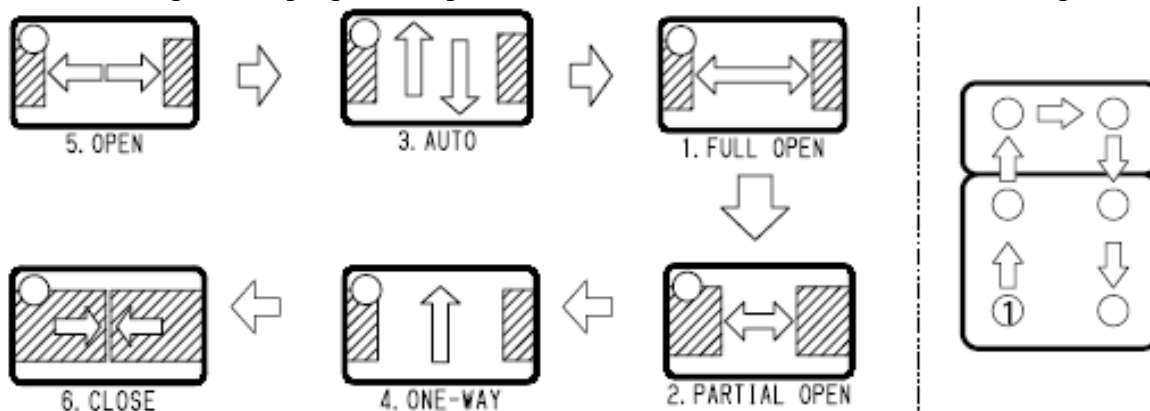
Даже если произошло отключение электропитания, режим работы находится в памяти контроллера, и после включения привод будет работать в том же режиме (после одного калибровочного движения).

<p>АВТОМАТИЧЕСКИЙ (AUTO)</p>	<p>Дверной привод NAVCO находится в автоматическом режиме работы и обеспечивает автоматическое закрытие и открытие дверей с обеих сторон. Команду на открытие дают установленные активаторы (инфракрасные сенсоры, радары, кнопки, СКД и т.д.). Дверь открывается на установленную предварительно ширину.</p>
<p>ТОЛЬКО ВЫХОД (ONE WAY)</p>	<p>Дверной привод NAVCO находится в автоматическом режиме работы только со стороны выхода и обеспечивает автоматическое закрытие и открытие дверей. Команду на открытие дает только установленный внутренний активатор. Данный режим функционирует только в случае, когда створки находятся в закрытом положении. Если створки в движении, то, для исключения вероятности травмирования пешеходов, дверь откроется также и при активации внешнего датчика. Дверь открывается на установленную ширину.</p>
<p>ЗАКРЫТО (CLOSE)</p>	<p>Дверной привод NAVCO находится в закрытом режиме работы. При наличии замка, дверь закрыта на замок. Активация установленных инфракрасных сенсоров (или кнопок, СКД и т.д.) не вызывает открытия двери.</p>
<p>ОТКРЫТО (OPEN)</p>	<p>Дверной привод NAVCO находится в открытом режиме работы. Дверь открывается на установленную ширину.</p>

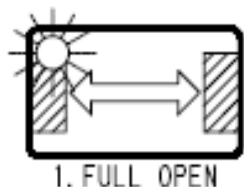
2.2 Функция программатора

1 шаг

Для входа в режим программатора необходимо ввести специальный код авторизации:



После нажатия указанной выше последовательности клавиш, светодиод клавиши «**FULL OPEN**» начинает мигать, меняя цвет с красного на зеленый. Если затем не нажимать каких-либо клавиш в течение 10 секунд, то панель вернется в штатное рабочее состояние.



2 шаг

Для того чтобы выбрать нужный параметр и изменить его, в меню программатора используйте клавиши «**FULL OPEN**» и «**PARTIAL OPEN**»



Выбирайте параметр меню в течение времени, пока светодиод клавиши «**FULL OPEN**» мигает, меняя цвет с красного на зеленый.

После выбора необходимого вам параметра (см. схему ниже) меню, нажмите клавишу «**CLOSE**» и удерживайте ее в течение одной секунды. Створки двери при этом должны оставаться неподвижными.

После этого светодиод начинает мигать зеленым или оранжевым или красным цветом.

Цвет мигающего светодиода соответствует величине выбранного параметра.

Если затем не нажимать каких-либо клавиш в течение 10 секунд, то панель вернется в штатное рабочее состояние.

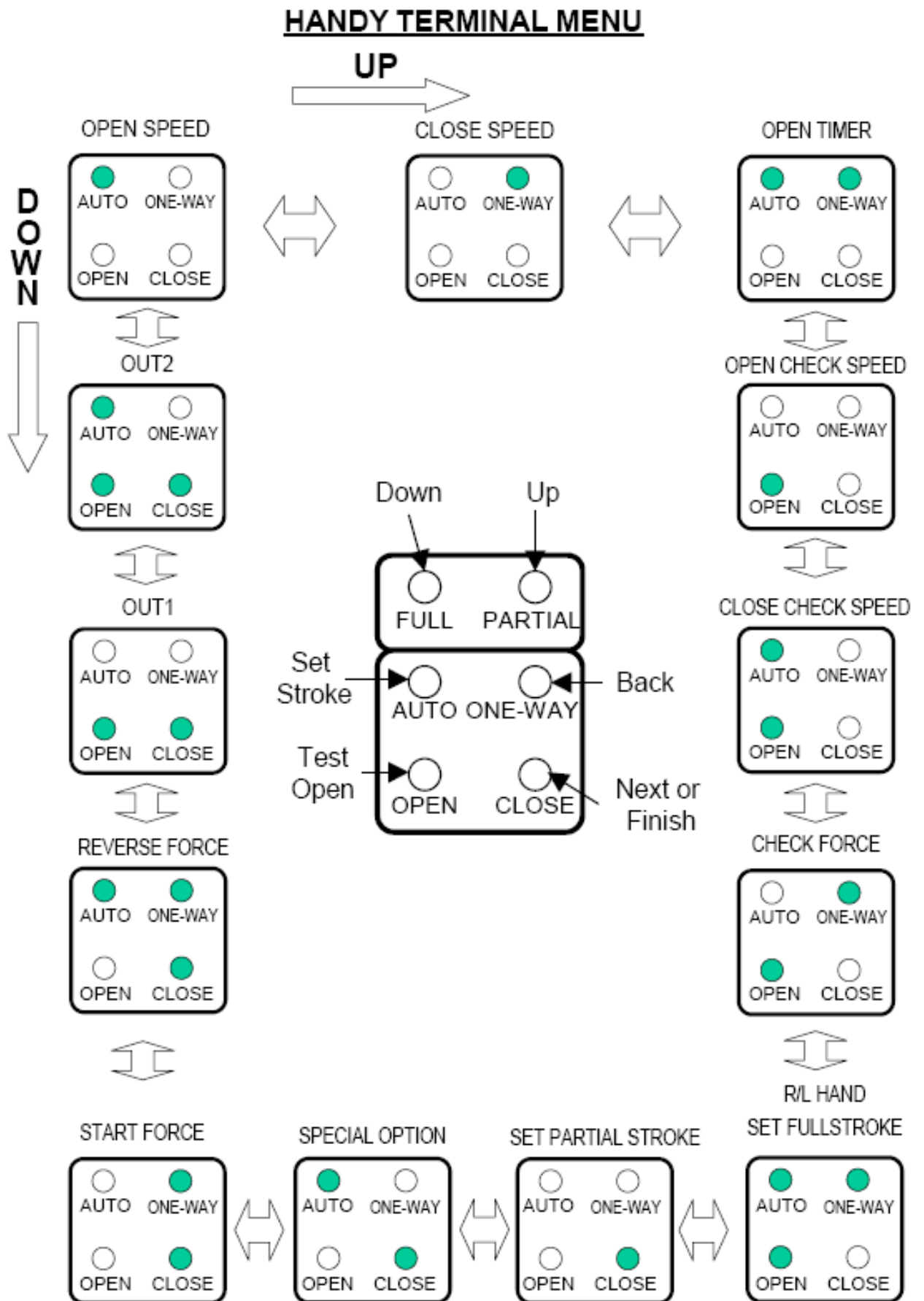
3 шаг

Для того чтобы изменить величину программируемого параметра используйте клавиши «**FULL OPEN**» чтобы уменьшить значение параметра и клавишу «**PARTIAL OPEN**» чтобы увеличить.



ВНИМАНИЕ! Настройте все необходимые параметры в реальных условиях эксплуатации с повешенными створками со стеклом, установленными направляющими и примыканиями, и только после окончания установки, электрических подключений и укладки кабелей. Помните о том, что динамические параметры связаны между собой. Выполняйте настройки, чтобы обеспечить надежное и вместе с тем безопасное использование привода автоматической двери.

Схема программирования приводов NABCO с контроллерами R-60/75/150 для автоматических дверей с помощью переключателя режимов APS-1



Цвет светодиодов в зависимости от величины параметра указан в таблице

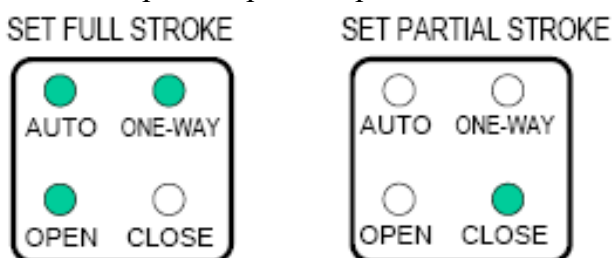
Группы параметров и пределы их значений			Цвет светодиодов на верхних клавишах	
OPEN SPEED (скорость открытия) CLOSE SPEED (скорость закрытия) OPEN TIMER (задержка в открытом положении) START FORCE (момент при старте) SPECIAL OPTION (специальное применение) REVERSE FORCE (момент при реверсе)	RIGHT HAND? (правое направление вращения мотора?)	О С Т А Л Ь Н Ы Е	FULL OPEN	PARTIAL OPEN
0	НЕТ	0	Зеленый (мигает)	Не горит
1~6	--	1~2	Оранжевый (мигает)	Зеленый (мигает) Количество миганий соответствует значению параметра
7	ДА	3	Красный (мигает)	

Если на данном этапе не нажать ни одной клавиши в течение 60 секунд, то панель вернется в штатное рабочее состояние.

Для того чтобы выйти из функции программатора, необходимо нажать и удерживать в течение 1-й секунды клавишу «**ONE-WAY**».

4 шаг

Настройка полной и частичной ширины открытия привода.



Раздвиньте створки двери на полную или частичную соответственно ширины открытия, после чего нажмите клавишу «**AUTO**» и удерживайте в течение 1-й секунды.

После этого дверь начнет медленно закрываться, запоминая выбранную Вами ширину.

5 шаг

Для проверки и оптимизации настроек требуется выполнить тестовое движение.

Для этого необходимо нажать и удерживать в течение 1-й секунды клавишу «**OPEN**».

Если требуется выполнить оптимизацию настроек параметров, повторите описанные выше шаги.

Для возврата в штатное рабочее состояние APS-1 необходимо нажать и удерживать в течение 1-й секунды клавишу «**CLOSE**».

3. Индикация ошибок

Если при работе привода двери возникла ошибка (при этом мигает светодиод на контроллере), если Вам необходимо выяснить причину ошибки и удалить ее, то Вы можете это выполнить с помощью данного переключателя режимов APS-1:

- введите код для функции программатора;
- удерживайте клавишу «**CLOSE**» в течении 1-й секунды;
- при наличии ошибки светодиоды клавиш «**FULL OPEN**» и «**PARTIAL OPEN**» будут гореть красным цветом. Остальные светодиоды будут также гореть в соответствии с кодом ошибки;
- после определения ошибки, для ее снятия нажмите и удерживайте в течении 1-й секунды клавишу «**CLOSE**».

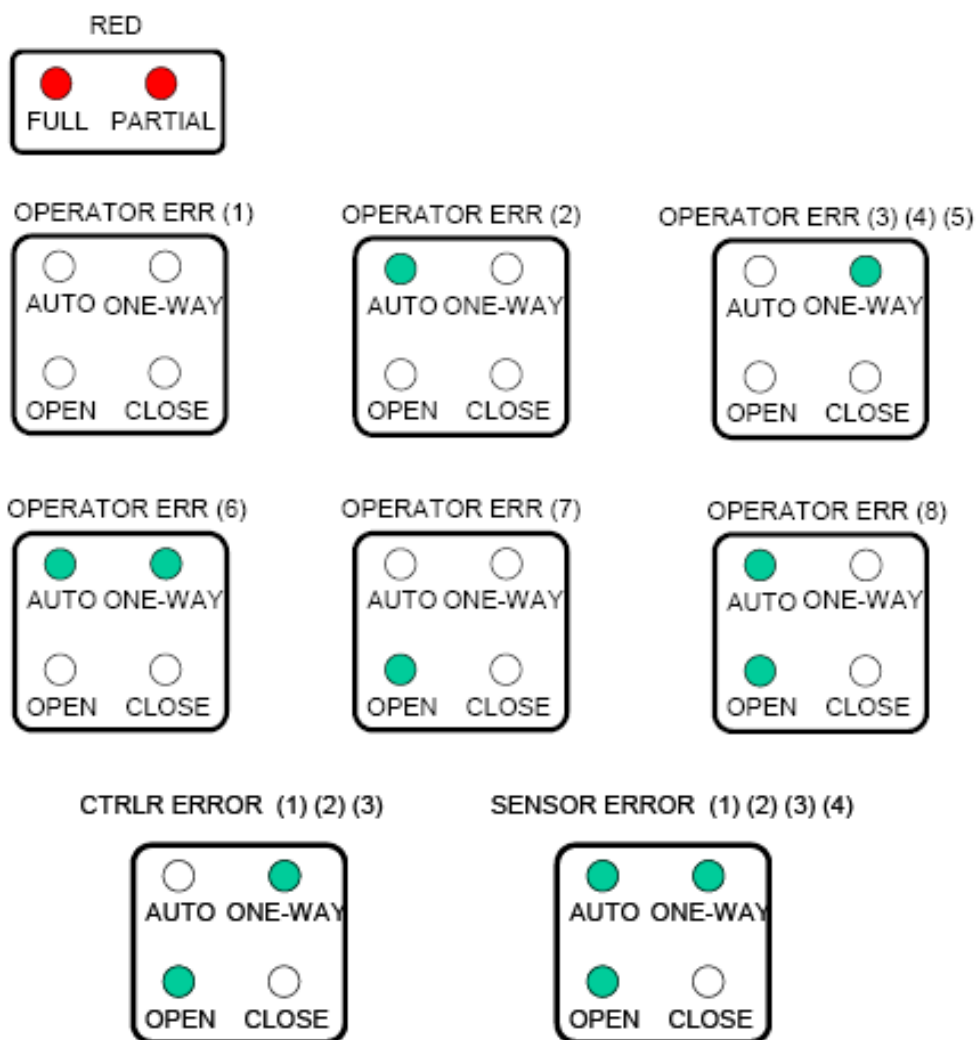


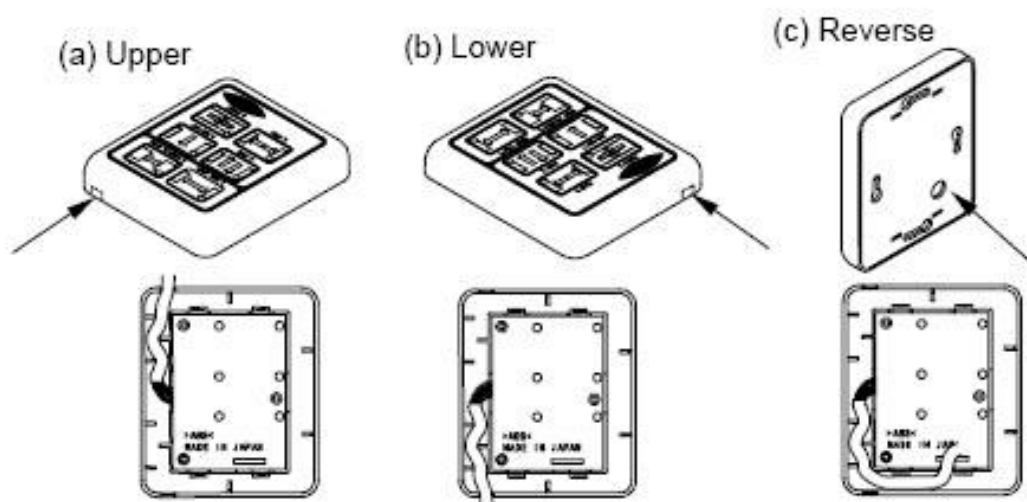
Таблица ошибок

№	Индикация программатора	Описание	Что предпринять
1	OPERATOR ERROR1	Мотор проворачивается	Проверьте ремень и его натяжку или замените ремень
2	OPERATOR ERROR2	Перегрев мотора	Проверьте, соответствует ли вес створок весовым характеристикам привода, проверьте динамические

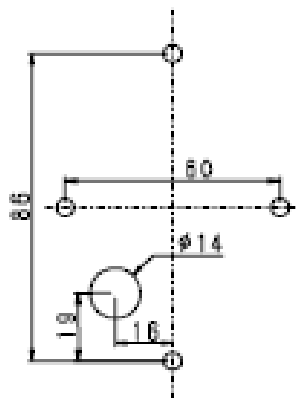
			настройки
3	OPERATOR ERROR3	Не поступает сигнала с энкодера	Если контакты мотора отсоединены, то соедините их или замените мотор
4	OPERATOR ERROR4	Скорость вращения мотора не соответствует настройкам	Замените мотор
5	OPERATOR ERROR5	Неисправность магнита в моторе	Замените мотор
6	OPERATOR ERROR6	Контролер не соответствует мотору	Поменяйте контролер на соответствующий
7	OPERATOR ERROR7	Повторный реверс	Проверьте усилия при движении створок, проверьте рельс на предмет наличия препятствий
8	OPERATOR ERROR8	Не используется	
9	CTRLR ERROR1	Контролер не правильно считывает и передает сигналы	Замените контролер
10	CTRLR ERROR2	Контролер не правильно считывает сигналы	Замените контролер
11	CTRLR ERROR3	Контролер не правильно передает сигналы	Замените контролер
12	SENSOR ERROR1	61 сенсор неисправен	Замените сенсор
13	SENSOR ERROR2	61 сенсор отсоединен	Проверьте соединение сенсора, если повреждение не найдется, замените сенсор
14	SENSOR ERROR3	62 сенсор неисправен	Замените сенсор
15	SENSOR ERROR4	62 сенсор отсоединен	Проверьте соединение сенсора, если повреждение не найдется, замените сенсор

4. Установка APS-1

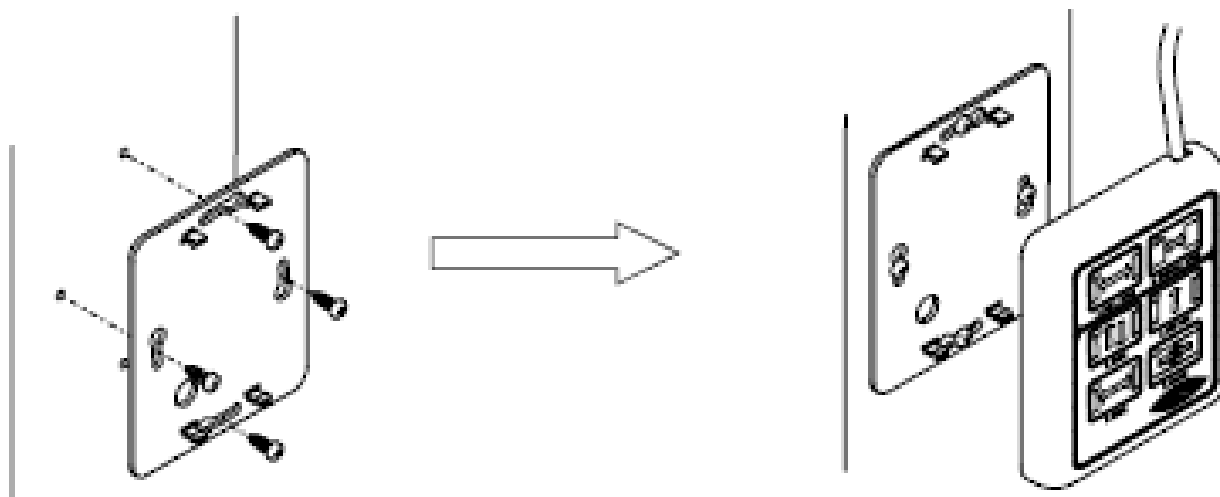
Кабель можно вывести тремя указанными способами.



При выводе кабеля из корпуса необходимо сделать указанные прорезы в указанных местах. Сделайте 4 отверстия диаметром 2,4-2,6 мм на монтируемой поверхности согласно схеме. В случае если кабель проводится через тыльную сторону, то необходимо сделать для него отверстие диаметром 14 мм.



Зафиксируйте монтажную пластину с помощью прилагаемых саморезов, а затем защелкните корпус APS-1.



5. Электрическое подключение и обслуживание

Кабель APS-1 содержит несколько проводов, которые необходимо подключить к контроллеру как указано ниже и в соответствии со схемой электрических подключения приводов NABCO с контроллерами R-60/75/150.

Color	I / O	Contents
Plug-in jack	Serial Interface	Power source
		Signal line
White	Output	H
Orange		P.SW1
Yellow		P.SW2

ВНИМАНИЕ! Разъем Plug-in может быть подключен только к контроллерам R-60/75/150.

В случае если необходимо подключить программатор НТВ, то необходимо в разъем Plug-in вместо APS-1 разъем программатора.

Функции подключаемых проводов:

- Н.....Задаёт полную либо частичную ширины открытия.
- P.SW1, P.SW2.....Этими проводами задаются режимы работы двери.

ВНИМАНИЕ! Попадание воды на APS-1 может привести к неисправности оборудования. В случае если это произошло, немедленно удалите жидкость и высушите переключатель режимов.

По мере загрязнения протирайте переключатель режимов влажной тряпкой, смоченной в мыльном растворе.

6. Описание программируемых параметров

№	Параметры, <u>заводские установки,</u> пределы изменения	Перевод	Описание
1	RIGHT HAND? N Y <u>N</u>	Направление вращения мотора:	Y-створка открывается влево N-створка открывается вправо или 2 створки
2	FULL OPEN BY HAN PUSH TEST	Настройка полной ширины открытия:	Открыть руками на желаемую ширину
3	OPEN SPEED 5 0 1 2 3 4 <u>5</u> 6 7	Скорость открытия:	От 0 (мин) до 7 (макс)
4	CLOSE SPEED 3 0 1 2 <u>3</u> 4 5 6 7	Скорость закрытия:	От 0 (мин) до 7 (макс)
5	OPEN TIMER 2 0 1 <u>2</u> 3 4 5 6 7	Задержка в открытом положении:	От 0 (мин) до 7 (макс) каждая единица = 1 секунде
6	START FORCE 3 0 1 2 <u>3</u> 4 5 6 7	Момент при ускорении:	От 0 (мин) до 7 (макс)
7	CHECK FORCE 6 0 1 2 3 4 5 <u>6</u> 7	Момент при торможении:	От 0 (мин) до 7 (макс)
8	REVERSE FORCE 4 0 1 2 3 <u>4</u> 5 6 7	Момент при реверсе:	От 0 (мин) до 7 (макс)
9	O. CHECK SPEED 1 0 <u>1</u> 2 3	Скорость открытия при тесте:	От 0 (мин) до 3 (макс)
10	C. CHECK SPEED 1 0 <u>1</u> 2 3	Скорость закрытия при тесте:	От 0 (мин) до 3 (макс)
11	PARTIAL STROKE? N Y <u>N</u>	Настройка уменьшенной ширины открытия:	Открыть руками на желаемую ширину
12	SPECIAL OPTION 0 <u>0</u> 1 2 3 4 5 6 7	Специальное применение:	0-стандартное применение (полная и частичная ширина) 1-не используется 2-откр/закр/стоп 3-применение с противопаниковыми дверьми 4-электрозамок закрывается во всех режимах переключателя 5-настройка ширины открытия без программатора 6- электрозамок закрывается только в режиме «закр/сто» и

			«ТОЛЬКО ВЫХОД» 7- как 0
13	FUNCTION 11, 0 <u>Q</u> 1 2 3	Настройка выхода OUT 1	0-для контроля состояния замка активен, когда дверь находится в менее чем 40 мм от положения закрыто необходим при наличии замка 1-активен, когда дверь в более чем 10 мм от положения закрыто 2-не применяется 3-активен, когда дверь находится в менее чем 10 мм от положения открыто (исключая тест)
14	FUNCTION 12, 0 <u>Q</u> 1 2 3	Настройка выхода OUT 2	0-индикация ошибки замка, активен при наличии ошибок работы замка 1-активен, когда дверь в более чем 10 мм от положения закрыто 2-для оповещения, активен течении 1 секунды при реверсе 3- активен, когда дверь находится в менее чем 10 мм от положения открыто (исключая тест)

Содержание настоящей Инструкции может изменяться

ООО «ЭНТЕК» Россия, 115230 Москва, Варшавское шоссе 46, офис 800.

Тел./факс (495)730-62-97, 921-35-18.

www.entec.ru E-mail: info@entec.ru