



**ИНСТРУКЦИЯ ПО СБОРКЕ И УСТАНОВКЕ
ПРИВодОВ ДЛЯ АВТОМАТИЧЕСКИХ ДВЕРЕЙ ЭН-100**

(2016)

ВСЕГДА НА ШАГ ВПЕРЕДИ

Содержание

1. Расположение компонентов
2. Подготовка базового профиля и кожуха
3. Установка базового профиля
4. Установка центрального кронштейна
5. Установка контроллера
6. Установка тележек и их регулировка
8. Установка возвратного ролика и натяжка ремня
9. Установка драйверов ремня
10. Укладка проводов
11. Электрическая схема соединений
12. Установка переключателя режимов
13. Установка аккумуляторной батареи бесперебойного питания
14. Установка и настройка сенсоров
15. Настройка двери
16. Устранение неисправностей

Для сборки и установки привода необходим следующий инструмент:

- ключи трубчатые и рожковые М10 М13
- отвертка шлицевая и крестообразная
- заклёпочник для скрепления уголка и боковой крышки
- тестер
- уровень
- пассатижи для обжимов и нож
- дрель или перфоратор для крепления
- шуруповёрт

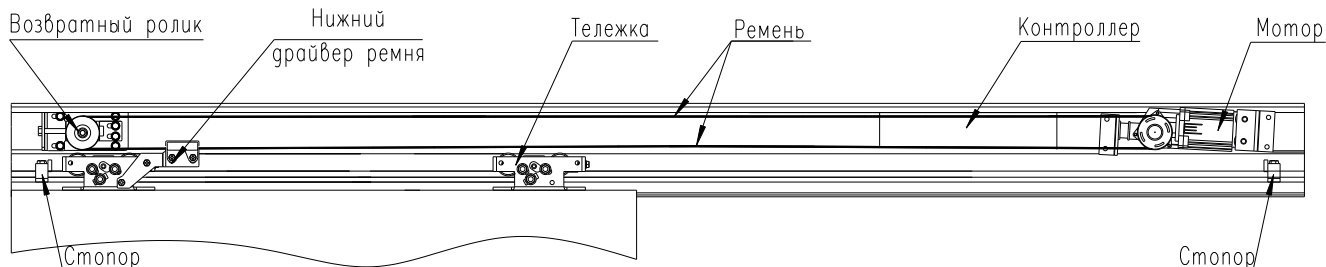
1. Расположение компонентов

Двусторонняя дверь имеет две створки (соответствует заводской установке).

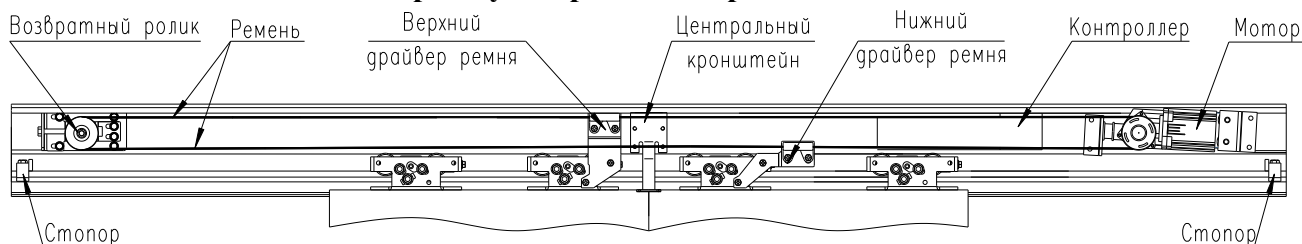
Левосторонняя дверь имеет одну створку, находящуюся слева в положении «закрыто», если смотреть со стороны привода (соответствует заводской установке).

Правосторонняя дверь имеет одну створку, находящуюся справа в положении «закрыто», если смотреть со стороны привода (требует перепрограммирования).

расположение компонентов при одностворчатой двери (изображена левосторонняя дверь)



расположение компонентов при двустворчатой двери



2. Подготовка базового профиля и кожуха

Длина реза базового профиля и кожуха должна быть меньше на 6 мм внешнего размера под установку привода.

Щётка 5x12 мм вставляется в специальный паз по всей длине базового профиля и прижимается усиками этого паза с двух сторон базового профиля.

Уголок 25x25 мм крепится к боковой крышке заклёпкой 3x10 мм.

Боковые крышки крепятся к базовому профилю саморезами 3x12 мм.

3. Установка базового профиля

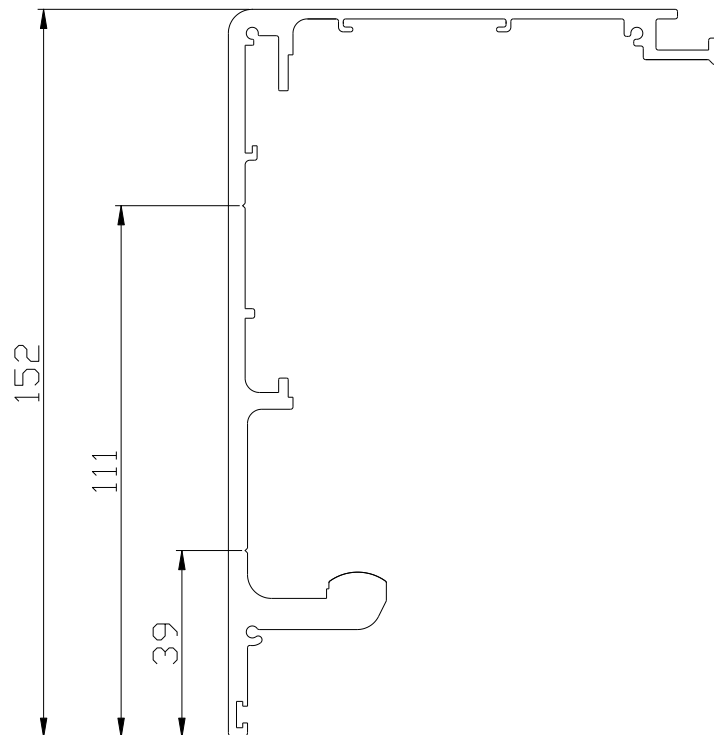
В базовом профиле через каждые 300-500 мм (в зависимости от материала, к которому крепится профиль) сверлятся 2 отверстия: верхнее на расстоянии 111 мм, нижнее на расстоянии 39 мм от низа профиля.

Диаметр отверстий зависит от вида крепежа.

Рекомендуемый крепёж :

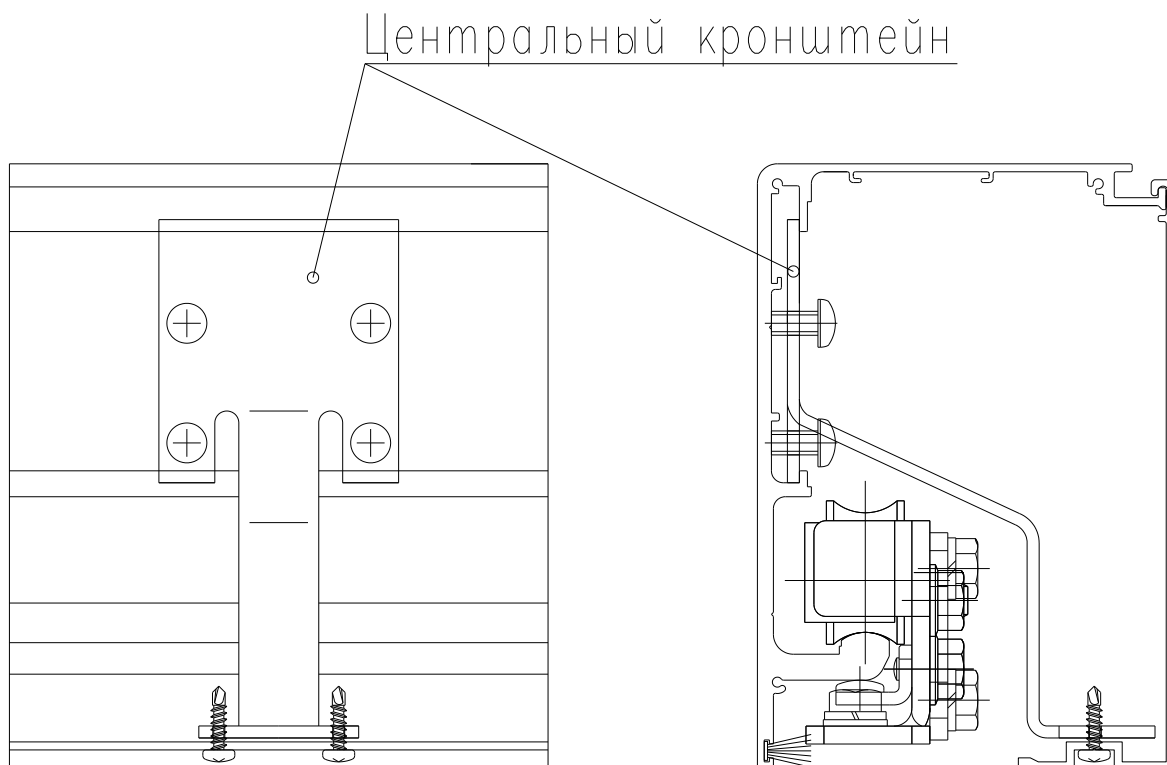
- 1) На алюминиевый профиль - саморез по металлу 4,2x25 мм с буром, плоская головка.
- 2) На стальной профиль - саморез по металлу 5,5x32 мм с буром, шестигранная головка.
- 3) На бетонную стену - шуруп универсальный MRS 7.5x100 мм.
- 4) На кирпичную стену - Анкер MMS 8/110 мм.

Внимание! После установки базового профиля необходимо удалить всю стружку и грязь с поверхности базового профиля.



4. Установка центрального кронштейна

Центральный кронштейн служит для фиксации кожуха на двустворчатой двери.
Центральный кронштейн фиксируется винтами М6 (4 шт.)



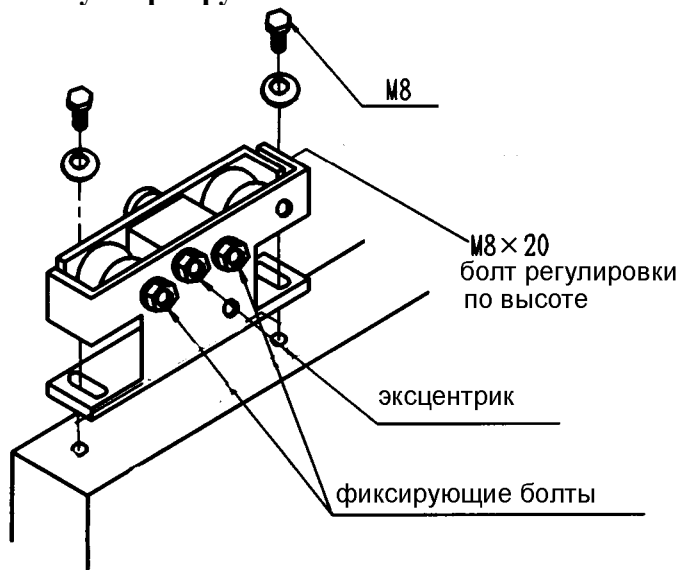
5. Установка контроллера



- 1) Контроллер вставляется в специальный паз, при этом винты М4 отпущены.
- 2) Фиксирующие пластины заводятся в специальный паз и винты М4 затягиваются.

6. Установка тележек и их регулировка

- закрепите тележки к дверным створкам как можно ближе к краям створки.
- немного расслабьте фиксирующие болты (2 на тележке). Оставьте регулировочный болт с эксцентриком в транспортном положении.
- подвесьте створки.
- вращая болт регулировки по высоте, вывесьте створки с оптимальными зазорами.
- сильно затяните фиксирующие болты (2 на тележке).
- **выньте болт регулировки по высоте, чтобы позволить тележке работать как осевому шарниру.**



- отрегулируйте примыкание створок между собой и неподвижными частями проема с помощью болтов или шпилек подвески.
- ослабьте регулировочный болт с эксцентриком.
- поднимите эксцентрик, чтобы он отстоял от нижней части рельса на 1 мм, и зафиксируйте ключом это положение.

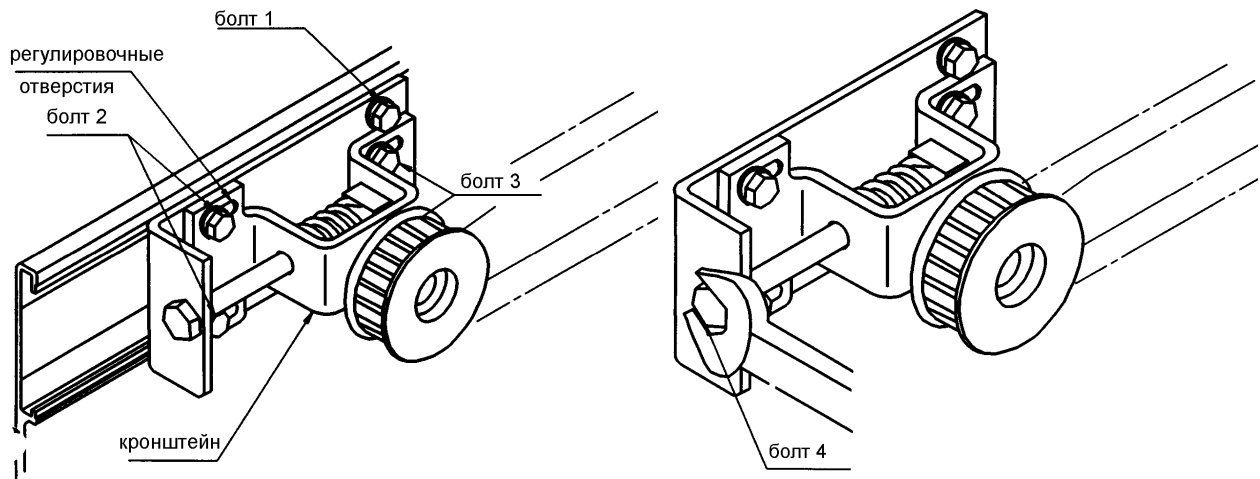
Внимание! Для безопасной и надёжной работы двери эксцентрик должен отстоять от нижней части рельса на 1 мм и быть зафиксированным.

Внимание! Если необходимо снять створку, расслабьте болт с эксцентриком. При этом эксцентрик опустится и можно будет снять створку.

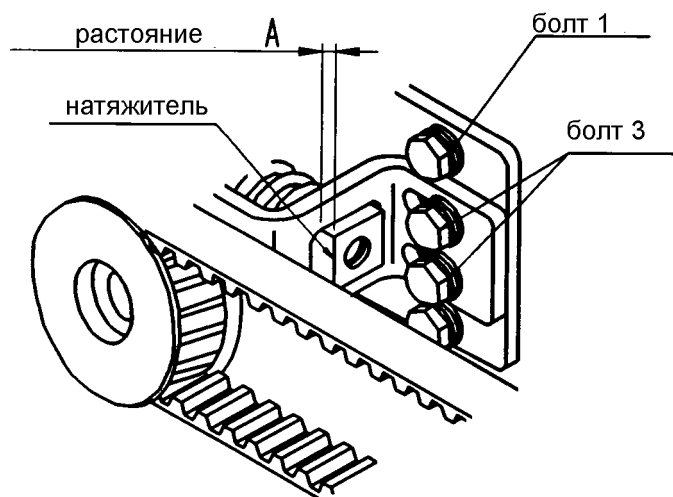
Внимание! Категорически запрещается смазывать любые элементы привода (тележки, ролики, ремень, базовый профиль).

8. Установка мотора, возвратного ролика и натяжка ремня

Мотор и возвратный ролик крепятся к базовому профилю с помощью пластин-вкладышей, которые вставляются в пазы профиля и фиксируются с помощью болтов.



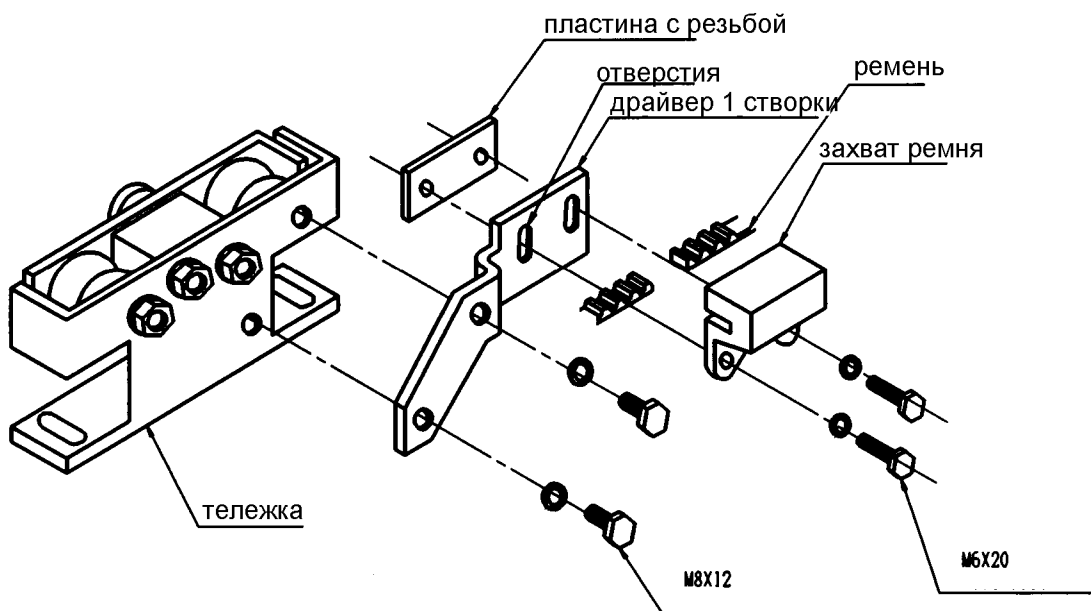
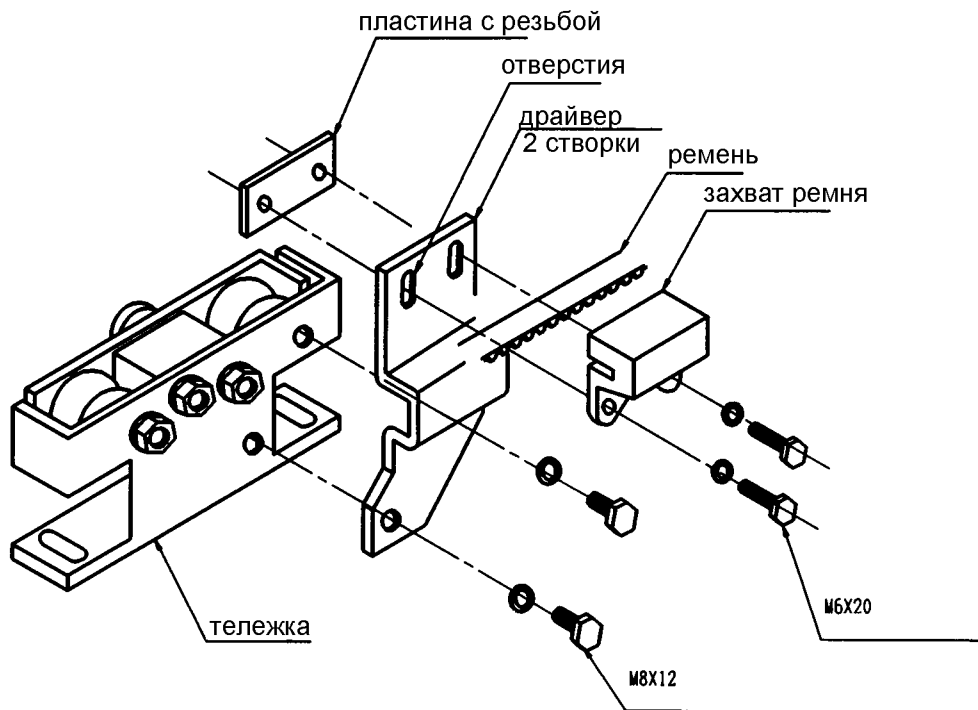
- отодвиньте возвратный ролик так, чтобы ремень натянулся, и затяните сильно болты 1 справа от ролика;
- ослабьте болты 2 и 3 так, чтобы освободить для натяжки пластину с роликом;
- закручивая болт 4, добейтесь требуемой натяжки;
- расстояние выступа А должно быть 0 мм.



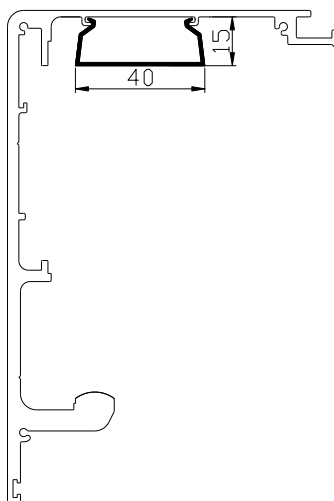
Внимание! Слишком сильное натяжение ремня приводит к шуму.

9. Установка драйверов ремня

Драйверы имеют овальные отверстия для настройки и регулировки положения тела тележки относительно ремня. Отрегулируйте положение захватов ремня так, чтобы ремень был в горизонтальном положении. Ремень скрепляется на драйвере. Захват на нижнем драйвере поднимите максимально вверх.

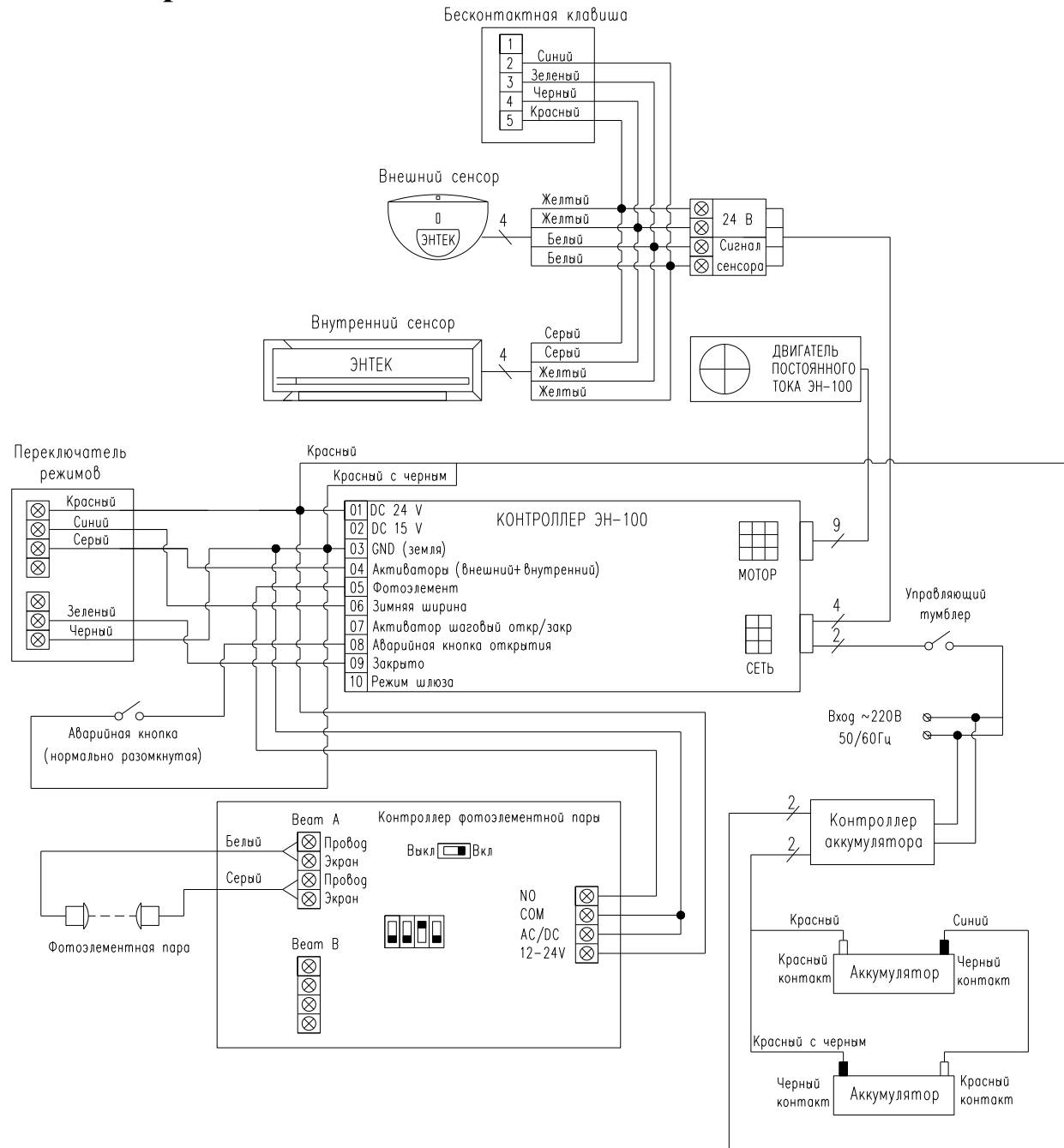


10. Укладка проводов



Все провода укладываются в кабель-канал 40x15 мм, который защёлкивается в специальный паз.

11. Электрическая схема соединений



12. Установка переключателя режимов

Переключатель режимов 4-х позиционный служит для изменения работы автоматической двери. Штатно устанавливается на кожух с левой стороны (вид со стороны привода).

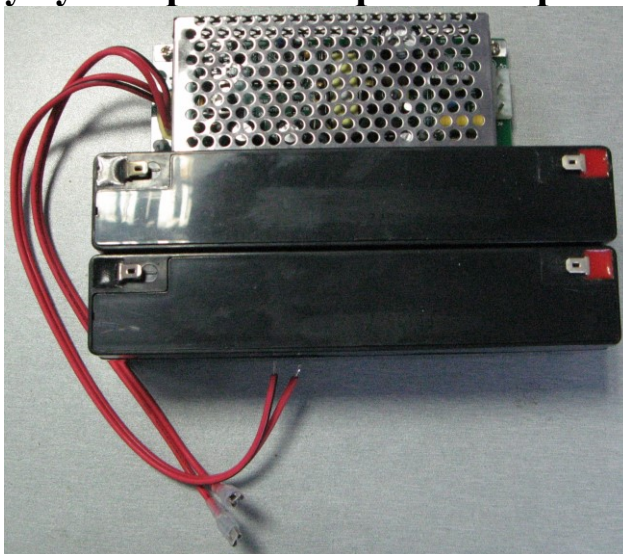
В комплекте:

- переключатель режимов 4-х позиционный;
- ключ 2 шт.;
- провод 3 метра для подключения к контроллеру.



- ЗАКРЫТО
- АВТОМАТИЧЕСКИЙ (полное открывание)
- ОТКРЫТО
- ЗИМНИЙ (открывание на половину ширины).

13. Установка аккумуляторной батареи бесперебойного питания



Аккумуляторная батарея бесперебойного питания обеспечивает работу автоматической двери в течение 2-х часов после отключения питания от сети 220 В.

В комплекте:

- контроллер аккумуляторной батареи;
- аккумуляторная батарея 2 шт.;
- комплект кронштейнов крепления с крепежом;
- комплект проводов.

Контроллер аккумуляторной батареи и аккумуляторные батареи устанавливаются на базовый профиль с помощью кронштейнов крепления левее контроллера ЭН-100 (вид со стороны привода).

14. Установка и настройка сенсоров

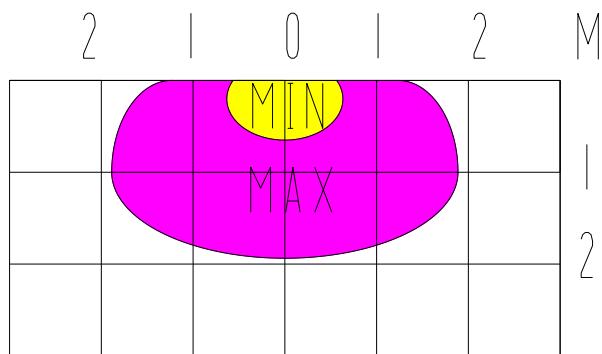
Микроволновый радар



Микроволновый радар устанавливается с внешней стороны двери над проходом, посередине прохода. В случае установки радара на улице, при отсутствии козырька или навеса, необходимо будет установить небольшой козырёк (из оцинкованной стали, оргстекла, пластика и т.п.) для защиты радара от дождя.

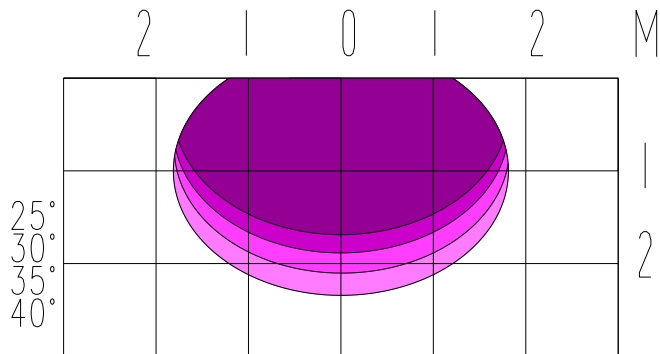
Сенсор имеет три регулировки:

- 1) Время удержания от 1 до 20 секунд. Регулируется с помощью верхнего винта. Поворот против часовой стрелки – уменьшить. Поворот по часовой стрелке – увеличить.
- 2) Площадь зоны видимости. Регулируется с помощью нижнего винта. Поворот против часовой стрелки – уменьшить. Поворот по часовой стрелке – увеличить.



Площадь зоны видимости при глубине видимости 30° и высоте установки сенсора 2,2 метра.

3) Глубина видимости. Регулируется с помощью поворота антенны. От 25° до 40°.



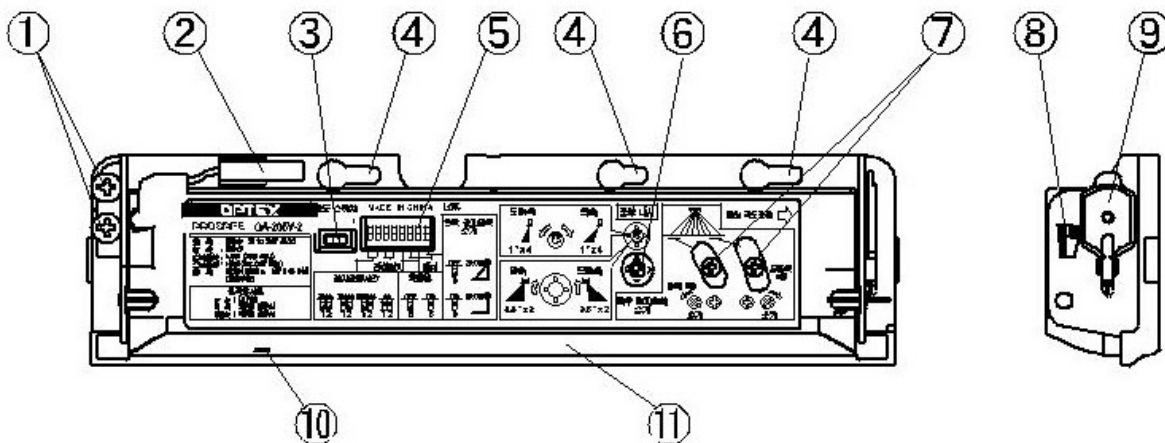
Технология	Высокочастотное излучение и микропроцессор	Ручная настройка: - площадь зоны видимости - глубина видимости - время удержания	
Частота излучения	24,125 ГГц	Индикация светодиода Красный – ожидание Зелёный – движение	
Плотность излучаемой энергии	<< 5мВт/см ²		
Высота установки	Макс. 3м		
Регулируемые углы	25°, 30°, 35°, 40°	Температурный режим	от -20 до +55°С
Максимальный сектор	4м (шир.) x 2м (глуб.)		
Режим обнаружения	движение		
Класс защиты	IP 52		
Минимальная скорость обнаружения	5 см/сек (в плоскости радара)		
Питание	Частота	от 12 до 24 В ±10% - переменный ток	от 50 до 60 Гц
	Потребление энергии	от 12 до 30 В постоянный ток	< 2 Вт
Стандартный выход	Свободный контакт нормально разомкнутый 1А/60В/30Вт – постоянный ток или 1А/42В/60 ВА – переменный ток	Время удержания	От 1 до 20 сек (регулируется)
		Размеры (ШxВxГ), мм	121 x 80 x 52
		Вес	0,1 кг
		Материал	ABS пластик
		Цвет	черный
		Длина кабеля	2,5 м

Инфракрасный сенсор



Активный инфракрасный сенсор совмещает в себе функции активации и безопасности. Устанавливается с внутренней стороны двери на кожух привода, посередине прохода.

Характеристика	
Принцип работы	Инфракрасный. Движение + присутствие
Питание	12 ~ 110VAC(50/60Hz), 12~ 110VDC
Потребление тока	Max. 4VA (on 100VAC), Max. 160mA (on 12VAC)
Высота установки	Max. 3000mm
Поле видимости	Max: ширина 3600mm x глубина 3080mm
Угол видимости	Базовый угол : от 0° до 10° Дополнительная настройка -4° до +4° шагом 1°
Светодиод	Ожидание: зелёный Активация первого ряда: красный Активация второго ряда: оранжевый
Время задержки присутствия	2, 15, 180 секунд, постоянное присутствие
Время задержки реле	0.5 секунд
Рабочая температура	-20°C ~ +55°C
Вес	230 г
Аксессуары	Провод длиной 1,5 м, 2 шурупа для крепления, наклейка для монтажа, инструкция



- 1: Крепёжные винты
- 2: Разъём
- 3: Переключатель чувствительности
- 4: Монтажные отверстия
- 5: DIP-переключатели
- 6: Винт регулировки площади

- 7: Винты регулировки ширины
- 8: Регулировка глубины видимости
- 9: Ключ для регулировки
- 10: Светодиод
- 11: Окно

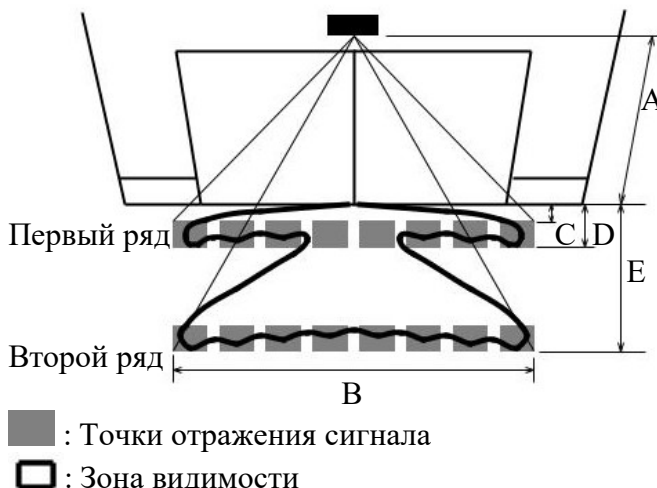
Площадь видимости

Базовый угол: 0°, (м)
 Винт регулировки угла : 0°

A	2.00	2.20	2.50	2.70	3.00
B	2.10	2.30	2.60	2.80	3.10
C	0.16	0.18	0.20	0.22	0.25
D	0.27	0.29	0.33	0.36	0.40
E	1.34	1.47	1.68	1.81	2.01

Базовый угол: 10°, (м)
 Винт регулировки угла : 0°

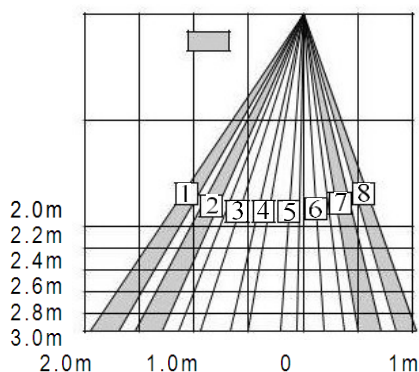
A	2.00	2.20	2.50	2.70	3.00
B	2.40	2.64	3.00	3.24	3.60
C	0.51	0.56	0.64	0.69	0.77
D	0.65	0.72	0.81	0.88	0.98
E	2.05	2.26	2.56	2.77	3.08



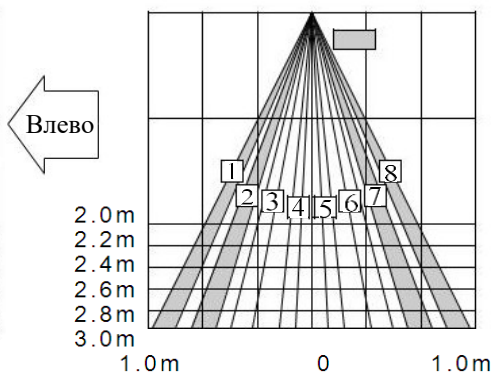
Ширина видимости



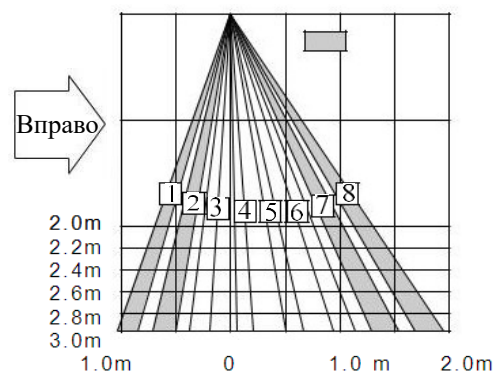
Все ряды включены	1, 2 отключены	7, 8 отключены	1, 2, 7, 8 отключены



Поворот влево на 7°



Стандартная настройка



Поворот вправо на 7°

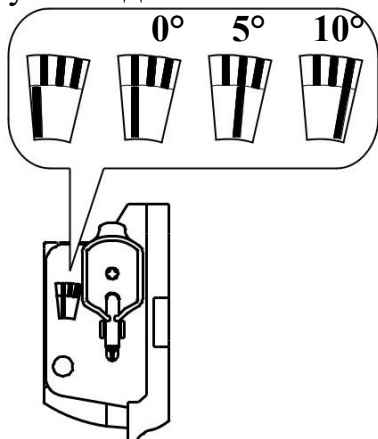
-отключаемое поле видимости



Регулировка ширины влево или вправо: от 0° до 7° (3,5° один клик)

Глубина видимости

Настройка основного угла видимости

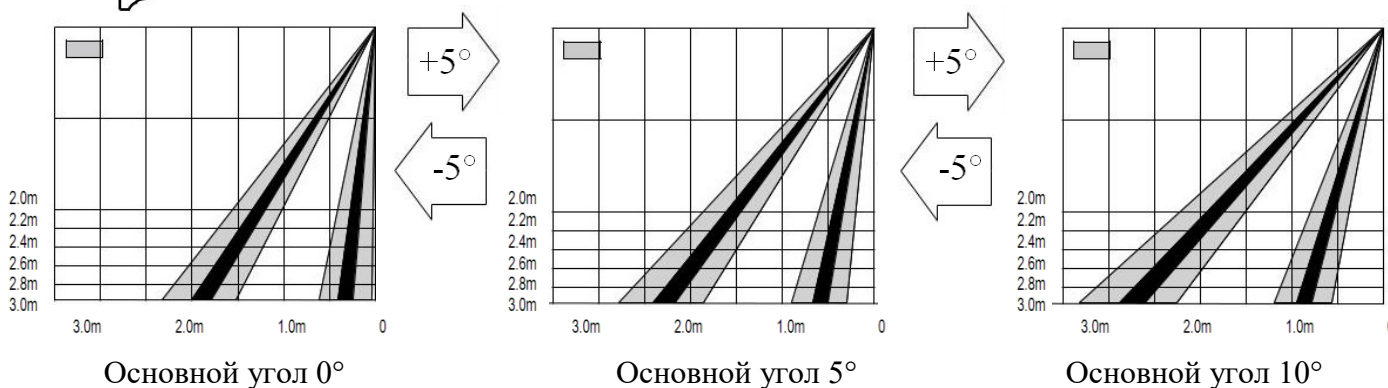


Ближе



Дальше

Регулировка глубины видимости: от -4° до 4° (1° один клик)



 - Площадь, регулируемая винтом $\pm 4^\circ$

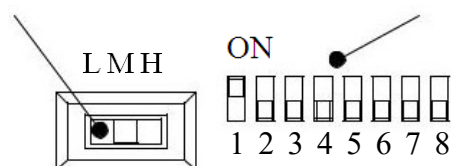
Настройка рядов с помощью переключателя 8 :



Настройка группы переключателей

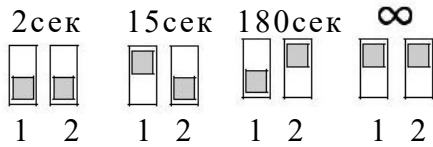
Настройка чувствительности

Группа переключателей

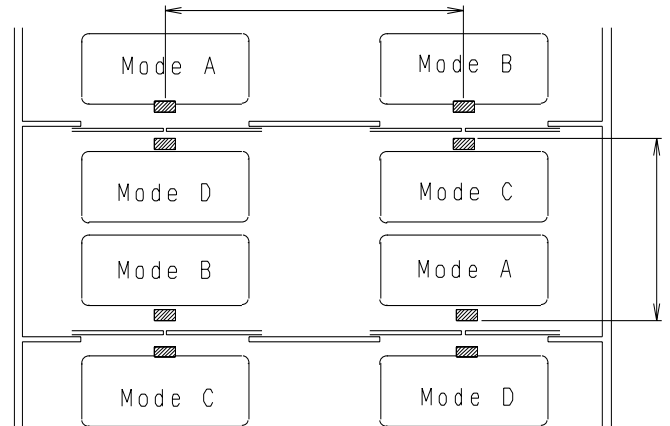
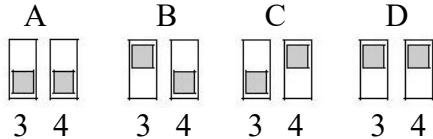


L – низкая чувствительность
 M – средняя чувствительность
 H – высокая чувствительность

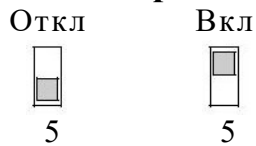
Время присутствия



Интерференция




Защита от срабатывания на снег и насекомых



15. Настройка двери

Настройка двери осуществляется с помощью пульта дистанционного управления.

Для перехода в режим работы нажимаем кнопку .

Для перехода в режим программирования удерживаем кнопку  3 секунды.


Режим работы :

A – активировать дверь (тест)

B – режим «открыто»

C – зимняя ширина

D – не используется

 – режим «закрыто»

 – снять режим «закрыто»


Режим программирования :

A – уменьшить параметр

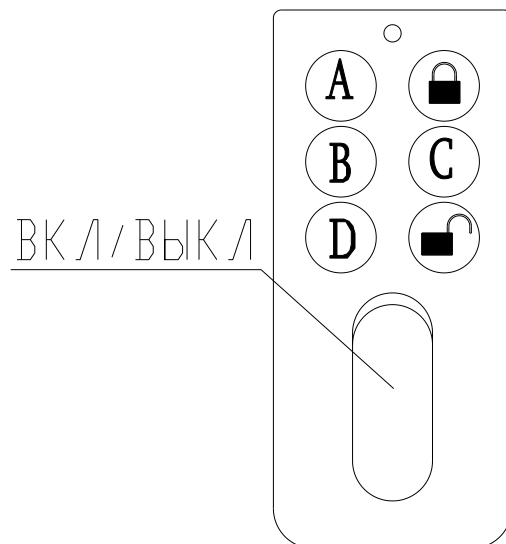
B – скорость открытия




C – скорость закрытия

D – задержка в открытом положении

 – увеличить параметр

 – сохранить параметр



- 1) Настройте направление вращения мотора. По умолчанию - двухсторонняя или левосторонняя дверь. Если дверь правосторонняя, то переключите тумблер 2 (правый) на контроллере ЭН-100 в положение ON.
- 2) Для начала программирования удерживаем кнопку  3 секунды, после тройного звукового сигнала дверь перешла в режим программирования.
- 3) Нажимаем кнопку В, после кратковременного звукового сигнала можно изменять скорость открытия (от 1 до 10).
- 4) Кнопка А - уменьшить параметр, кнопка  - увеличить параметр. При достижении минимального или максимального значения слышим двойной звуковой сигнал.
- 5) Нажимаем кнопку , слышим звуковой сигнал.
- 6) Нажимаем кнопку А, дверь выполняет тестовое движение, после чего параметр сохранен.
- 7) Повторяем пункты с 2 по 6, только в п.3 нажимаем С – скорость закрытия. От 1 до 10.
- 8) Повторяем пункты с 2 по 6, только в п.3 нажимаем D – задержка в открытом положении (от 1 до 13). Минимум 1 секунда, максимум 25 секунд. Рекомендуемый 1.
- 9) После программирования дверь делает 2-3 тестовых цикла, после чего начинает работать.

Рекомендуемые настройки :

Масса двух створок :	50-80 кг	80-120 кг	120-200 кг
Скорость открытия	5-6	7-8	9-10
Скорость закрытия	4-5	6-8	8-10
Задержка в открытом положении	1	1	1

Для того, чтобы перейти с зимней ширины на полную, нажмите кнопку В.

В случае отсутствия переключателя режимов, после выключения и включения питания на приводе ЭНТЕК ЭН-100, дверь переходит в автоматический режим, полное открывание, не зависимо от того, какой режим был до сброса питания.

Внимание! Не рекомендуется устанавливать максимальные скорости на лёгкие створки. Это приведёт к возможности заклинивания двери.

Если в ЗИМНЕМ режиме дверь работает с медленной скоростью, то необходимо уменьшить скорости открытия и закрытия.

Внимание! Пульт дистанционного управления необходимо сохранить на протяжении всего срока эксплуатации двери для возможной перенастройки двери!

Внимание! При подключении аварийной кнопки, длина провода не более 3 метров.

16. Устранение неисправностей

Створки не двигаются или двигаются только руками:

При движении сопротивление меньше 4кг? НЕТ --- отрегулируйте эксцентрик и проверьте зазоры между створками и периметром проема.

ДА

Подается ли электропитание? НЕТ --- проверьте подачу электропитания.

ДА

Соединен ли мотор и контроллер? НЕТ --- соедините кабель.

ДА

Проверьте, правильно ли установлены направляющие для створок, при необходимости добейтесь плавного движения створок руками без электроэнергии. Проверьте, соответствует ли вес створок весовым характеристикам привода. Проверьте весь путь движения створок.

ДА

Установлен фотозащитный элемент? При использовании фотозащитной пары, проверьте высоту установки и «видит» ли приёмник передатчик. Включен контроллер фотозащитной пары?

НЕТ --- переключите тумблер в правое положение.

ДА

Настроен контроллер фотозащитной пары? НЕТ --- настройте контроллер фотозащитной пары с помощью тумблеров, в соответствии с указаниями на крышке контроллера фотозащитной пары.

ДА

Смотри далее диагностику.

Дверь не открывается.

Сенсоры работают корректно? НЕТ --- проверьте правильность подсоединения сенсоров.

Замкните контакт 3 и 4, чтобы вызвать открытие двери.

ДА

Настроено направление вращения мотора? НЕТ --- настройте направление вращения мотора с помощью тумблера 2 на контроллере.

Дверь не закрывается.

Сенсоры работают корректно? НЕТ --- проверьте правильность подсоединения сенсоров.

Отсоедините сенсоры один за другим, чтобы проверить закроется ли дверь.

ДА

Установлен фотозащитный элемент? При использовании фотозащитной пары, проверьте высоту установки и «видит» ли приёмник передатчик. Включен контроллер фотозащитной пары?

НЕТ --- переключите тумблер в правое положение.

ДА

Настроен контроллер фотозащитной пары? НЕТ --- настройте контроллер фотозащитной пары с помощью тумблеров, в соответствии с указаниями на крышке контроллера фотозащитной пары.

ДА

Настроено направление вращения мотора? НЕТ --- настройте направление вращения мотора с помощью тумблера 2 на контроллере.

ДА

Нажата аварийная кнопка? ДА --- разблокируйте кнопку с помощью толкателя

НЕТ

Сработала пожарная сигнализация? ДА --- отключить сигнализацию для проверки. После проверки снова подключить пожарную сигнализацию.

Содержание настоящей Инструкции может изменяться

ООО «ЭНТЕК» 115230 г. Москва, Варшавское шоссе 46, офис 610.

Тел./факс (495) 730-62-96, 921-35-18. E-mail info@entec.ru

www.entec.ru