



## ИНСТРУКЦИЯ ПО УСТАНОВКЕ И РЕГУЛИРОВКЕ АКТИВНОГО ИНФРАКРАСНОГО СЕНСОРА SSP-1 (СУПЕРСЕНСОРА)



Сенсоры NABCO разработаны и выпускаются для обеспечения максимальной безопасности и комфорта людей. Однако неправильное использование сенсора может привести к различным проблемам и травмам, как монтажников, так и пешеходов. Поэтому, тщательно изучите это руководство и используйте продукт в соответствии с его назначением для безопасной и удобной эксплуатации.

**ДУМАЯ НА ШАГ ВПЕРЕД**

## Содержание:

1. Описание работы и преимущества
2. Спецификация и характеристики
3. Ограничения при установке и использовании
4. Установка сенсора
5. Настройки сенсора
6. Поведение двери при включении электропитания
7. Настройка чувствительности сенсора
8. Устранение неисправностей

### 1. Описание работы и преимущества

«SSP-1 Super Sensor» -- сенсор для автоматических дверей, предполагающий накладной монтаж. Сенсор реагирует на подвижные и неподвижные объекты, находящиеся в поле зрения сенсора, используя инфракрасный принцип.

Преимущества:

- Сенсор SSP-1 – первый сенсор в мире, который позволяет выполнить мониторинг «зоны хода» подвижных створок;
- Сенсор SSP-1 имеет исключительные возможности по активации при подходе сбоку вдоль линии двери;
- Повышенный уровень безопасности, благодаря использованию 5 линий настроек с высокой точностью регулировки;
- Две линии «активации» (4 и 5) для подходящих к сенсору и 3 линии «присутствия» (1,2,3) настраиваются независимо друг от друга;
- Наличие настроек, исключающих ложные срабатывания вследствие снега и насекомых;
- Широкий диапазон настройки времени «присутствия»: 2-15-60 секунд или «постоянное присутствие»;
- Для предотвращения интерференции и ложных срабатываний существует 4 типа сигнала.

### 2. Спецификация и характеристики

Принцип действия	Инфракрасный, обнаружение подвижных и неподвижных объектов	
Высота установки	Максимально 3200 мм	
Чувствительность	Настраиваемая величина	
Глубина поля зрения	Настройка углом	Активация 0°~10° (5 положений)
		Безопасность 0°~8° (5 положений)
Ширина поля зрения	Настройка количеством линий активации	5, 4, 3, 2 линии (переключателями)
Самодиагностика	ON/OFF (переключателями)	
Режим работы	Нормальный / Дождь-снег-насекомые (переключателями)	
Защита от интерференции	4 типа сигнала (переключателями)	

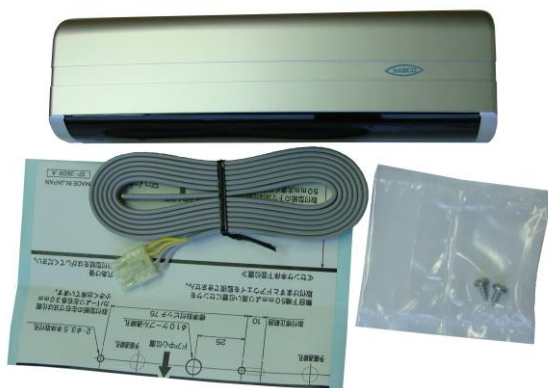
Время задержки сигнала	~ 0,5 сек	
Индикация светодиода	Функционирование — зеленый, активация – красный, повторная активация – оранжевый, ошибка самодиагностики – красный/зеленый	
Время присутствия	Активация	2, 15, 60 сек, постоянное присутствие (переключателями)
	Безопасность	2, 15, 60 сек, постоянное присутствие (переключателями)
Питание	12V~110V AC/DC ±10% 50/60Hz, 120 мА при 12 VDC	
Выход	Нормально открытый	
Вес	250 грамм	
Габаритные размеры	230 мм x 66,5 мм x 33,5 мм	
Комплектация	2 самореза, кабель 2000 мм, монтажная наклейка, инструкция	

### Вид сенсора без кожуха

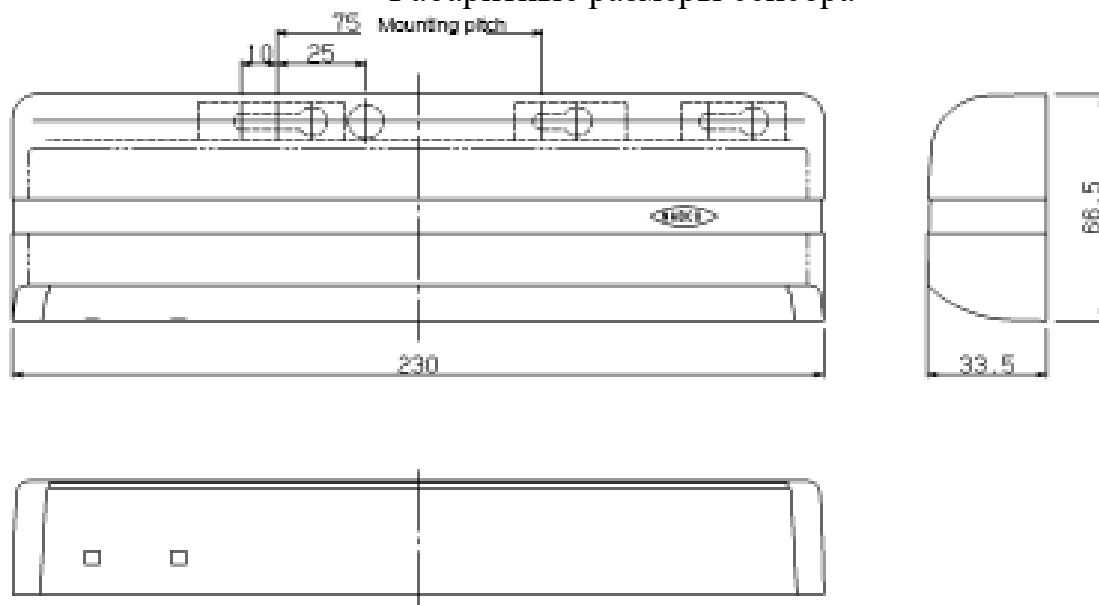


### Комплектация

- В комплектацию сенсора входят:
- Сенсор с кожухом (серебряный, белый, черный);
  - Кабель 2000 мм;
  - Саморезы 2 шт;
  - Монтажная наклейка.



### Габаритные размеры сенсора

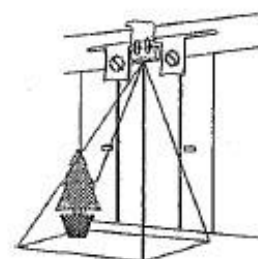


### 3. Ограничения при установке и использовании

Максимальная высота установки 3200 мм.



Не помещайте подвижные объекты в зону действия сенсора. Это может вызвать ложные срабатывания.



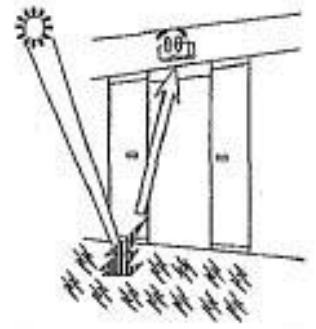
Не устанавливайте сенсор незащищенным от дождя и снега. Это может повредить электронные компоненты. Если есть вероятность попадания на сенсор снега или дождя – установите защитный козырек.



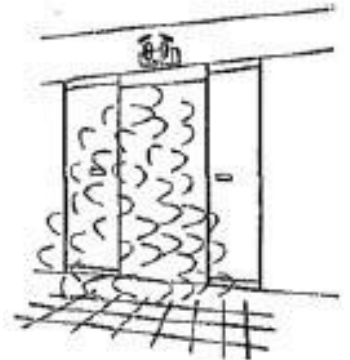
Вода и снег в поле зрения сенсора могут привести к ложным срабатываниям.



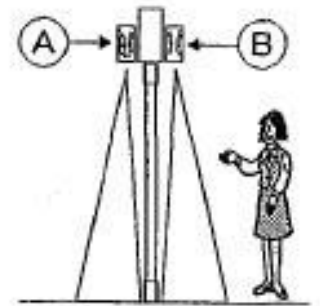
Избегайте установки сенсора там, где на него падает отраженный солнечный свет или свет от других мощных световых источников.



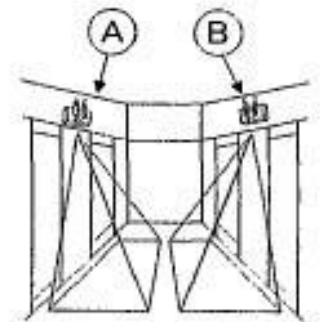
Выхлопные газы или пар в зоне действия сенсора могут привести к ложным срабатываниям.



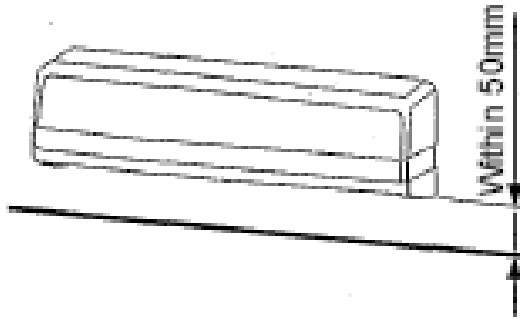
Для сенсоров одной двери установите разные типы сигналов. Это позволит избежать интерференции сигналов и ложных срабатываний.



Если сенсоры установлены рядом, то установите разные типы сигналов. Это позволит избежать интерференции сигналов и ложных срабатываний.



## 4. Установка сенсора



Сенсор SSP-1 устанавливается на вертикальную поверхность над проемом.

Устанавливайте сенсор не выше чем на 50 мм от низа профиля притолоки. В противном случае будет уменьшен диапазон регулировок.

Наклейте монтажную наклейку на поверхность и просверлите указанные отверстия.

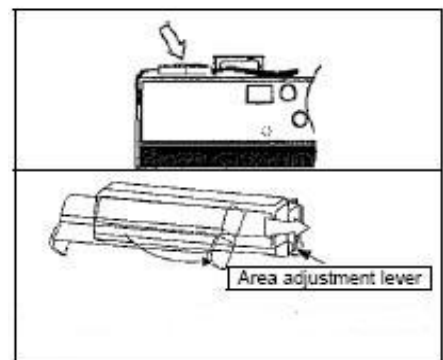
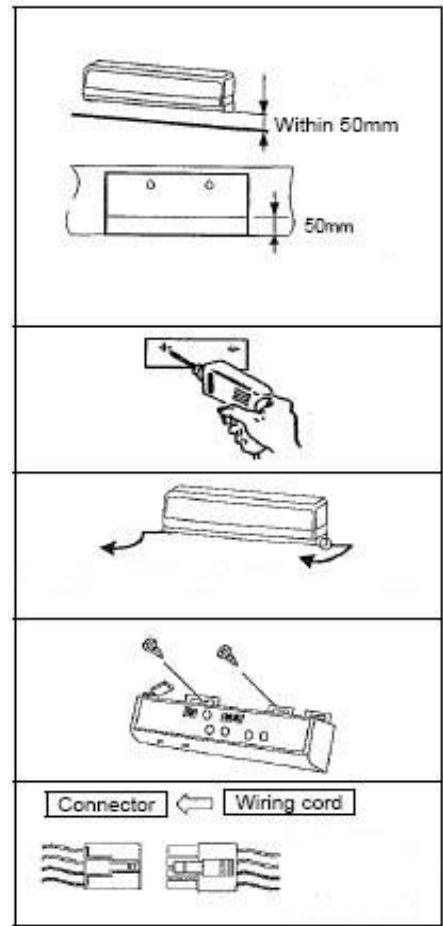
Снимите кожух с сенсора

Зафиксируйте корпус сенсора прилагаемыми шурупами.

Сделайте электрические подключения и аккуратно уложите кабель.

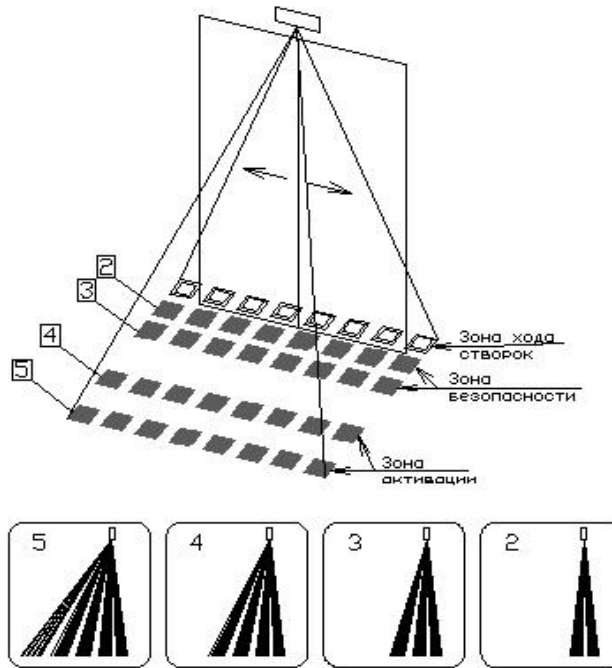
Выполните все необходимые настройки сенсора согласно данной инструкции.

Аккуратно установите кожух, не сбивая настроек.

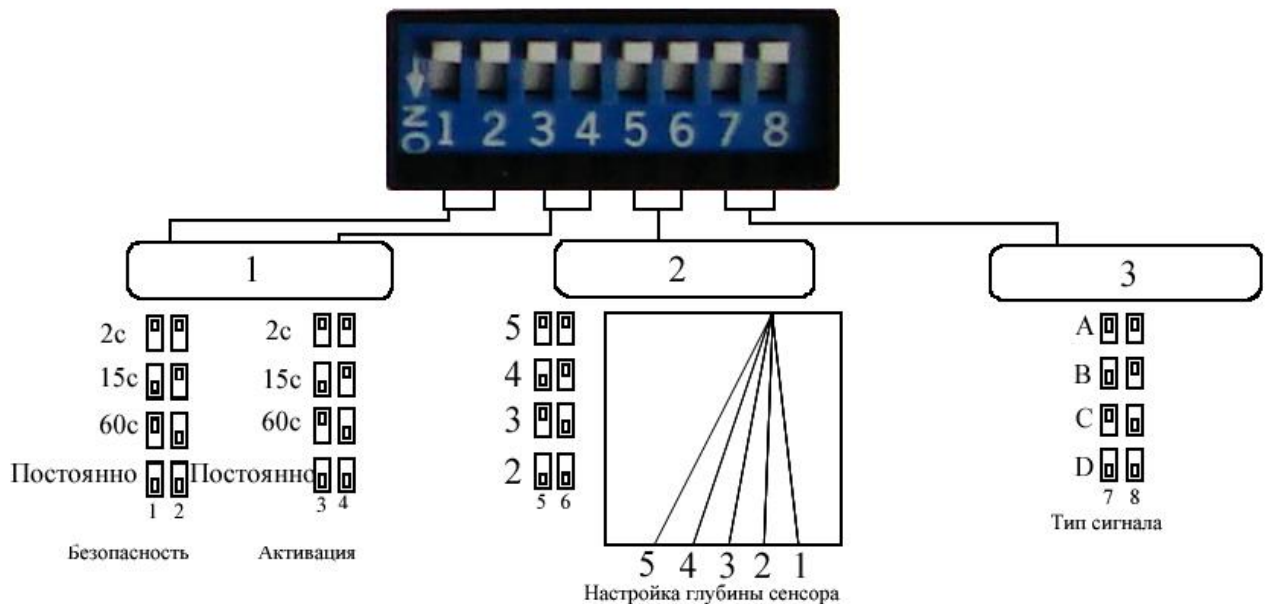


## 5. Настройки сенсора

Переключатели на схеме указаны в положении, соответствующем заводским настройкам.



Группа переключателей 1

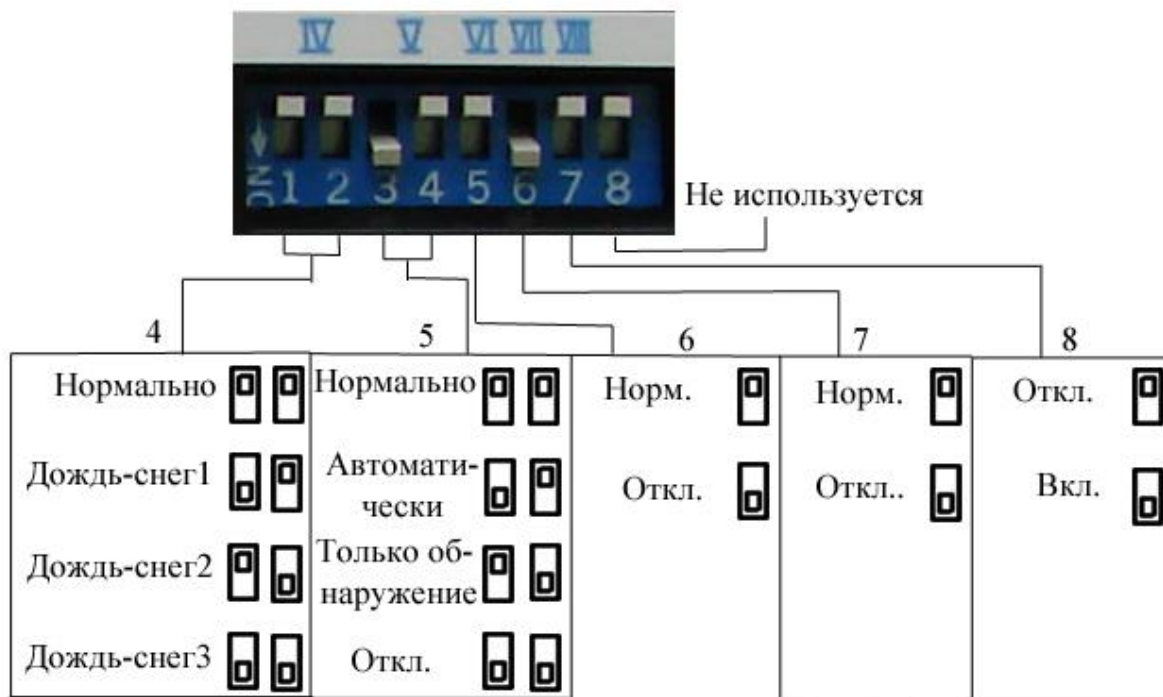


**Группа переключателей «1»** - установка времени присутствия для зон безопасности и активации. (Заводская установка – 2 секунды);

**Группа переключателей «2»** - установка глубины поля зрения. Выбирается кол-во линий от 2-х до 5-ти. (Заводская установка – 5 линий, 1 линия – ближайшая к приводу);

**Группа переключателей «3»** - установка типа сигнала для предотвращения интерференции и ложных срабатываний. (Заводская установка – тип А);

## Группа переключателей 2



**Группа переключателей «4»** - установка чувствительности сенсора:

нормальный (откл) или дождь-снег трех уровней:

- 1- малое заглубление чувствительности;
- 2- среднее заглубление чувствительности;
- 3- высокое заглубление чувствительности.

**Группа переключателей «5»** - настройка функции отслеживания зоны хода подвижных створок.

Нормально – настройка выполняется при каждом включении двери.

Автоматически- функция отслеживания начинает действовать после 3-х полных циклов работы двери при прохождении через них.

Только обнаружение- настройка функции отслеживания не выполняется при включении привода. Зона хода подвижных створок работает как зона активации, но не мониторится.

Отключено - функция отключена.

**Группа переключателей «6»** - функция автоматический включает монитор проема или отключает в случае, если в поле зрения сенсора отсутствуют объекты. Устанавливайте в положение отключено если используются дополнительные системы безопасности. Функция может работать только при группе переключателей «5» установленной в положения «Нормально» или «автоматически».

**Группа переключателей «7»** - функция самодиагностики. (Заводская установка – «включена»). Если сенсор с помощью функции самодиагностики определит проблему или неисправность, то дверь при «включенной» самодиагностики, останется в открытом положении и светодиод сенсора будет мигать красным/зеленым. В этом случае следует проверить настройки сенсора (связанные с чувствительностью сенсора, полем зрения и рефлекторной поверхностью пола), если проблема не решится, то заменить сенсор.

**Группа переключателей «8»** - функция позволяет минимизировать недостатки в работе сенсора при установке на неровное основание. Заводская установка – «отключена».



## Регулировка угла наклона зон активации и безопасности

С помощью рычагов, расположенных сбоку корпуса сенсора можно отрегулировать углы наклона, как для зоны безопасности (на корпусе слева), так и для зоны активации (на корпусе справа). Заводская установка – зона безопасности – 0 градусов, зона активации -- +10 градусов.

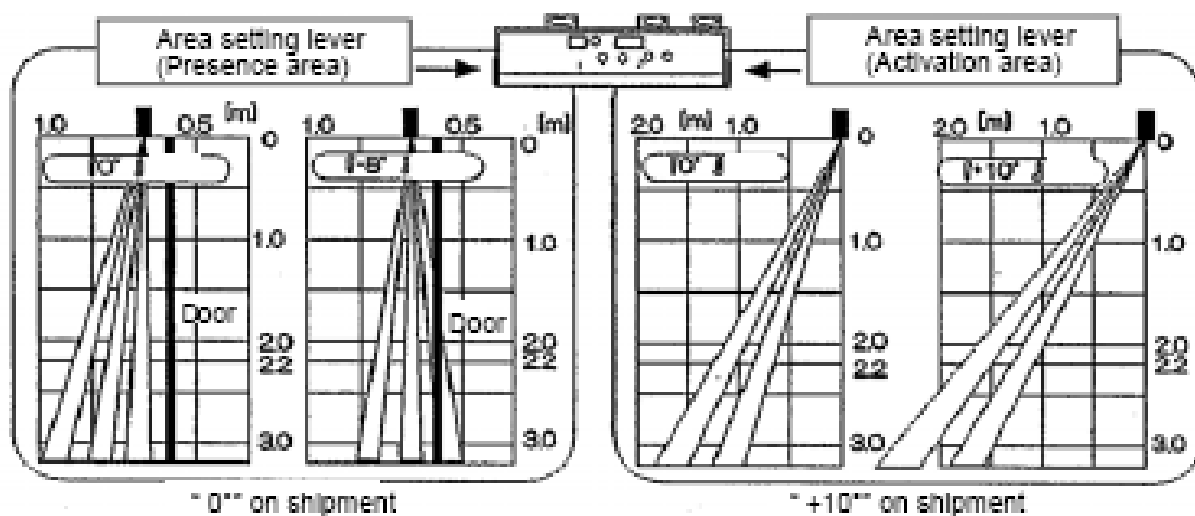
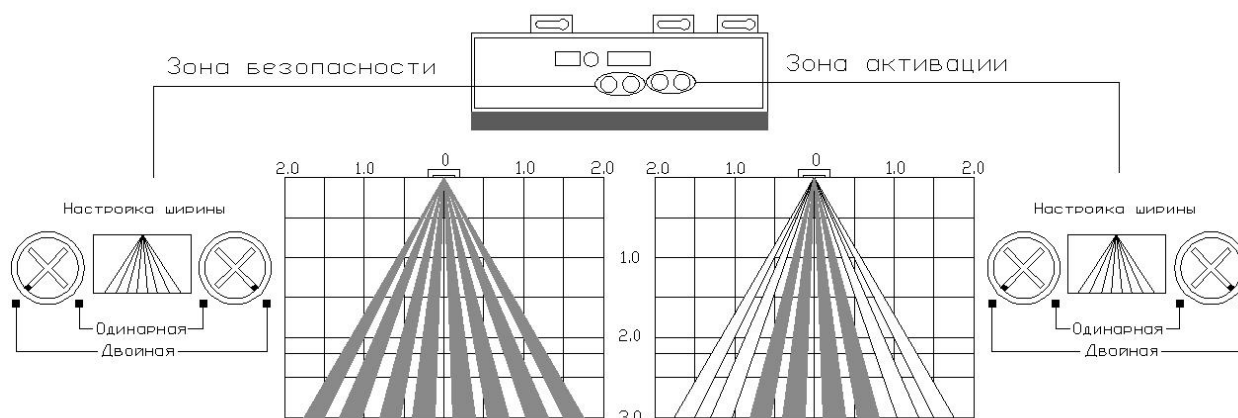


Fig 4-5 Area setting lever chart

Диаграмма настроек глубины поля зрения сенсоров приведена при максимальном уровне чувствительности.

## Регулировка ширины поля зрения

Ширина поля зрения настраивается отдельно для зоны активации и зоны безопасности. «Узкому» полю зрения соответствует положение головок винтов «single», «широкому» соответствует положение головок винтов «by-parting».



## 6. Поведение двери при включении электропитания

**Внимание!** Данный раздел нужен только при настройке функции мониторинга «зоны хода» подвижных створок! Перед подключением электропитания убедитесь, что подключение выполнено в соответствии с требованиями инструкции! Первый цикл открытия/закрытия очень важен для функции мониторинга «зоны хода» подвижных створок!

Если первый цикл не будет завершен полностью (нужно исключить нахождение людей в поле зрения сенсора в течение всего цикла), то левый светодиод мигает зеленым и функция мониторинга «зоны хода» подвижных створок не будет активна. По завершении цикла светодиод перестает мигать зеленым. Обычно это занимает 30-37 секунд. В течение этого времени следует исключить изменение условий установки, нахождение людей или объектов в поле зрения.

## 7. Настройка чувствительности сенсора

После установки и настройки включите дверь и проверьте корректность ее работы. Винт регулировки чувствительности находится между группами переключателей. Минимальное значение - L, максимальное - H.

Если поле зрения настроено корректно, но дверь не закрывается даже когда никого (ничего) в поле зрения нет, то уменьшите чувствительность поворотом в направлении L. Сделайте тест еще раз.

Если сенсор не срабатывает и дверь не открывается при корректной настройке поля зрения, то увеличьте чувствительность поворотом в направлении H. Сделайте тест еще раз.

## 8. Устранение неисправностей

Неисправность	Возможная причина	Устранение
Не работает	Подсоединение некорректно	Проверьте подсоединение сенсора
	Некорректное электропитание	Используйте электропитание как указано в инструкции
Не работает иногда	Пыль или капли на поверхности сенсора	Протрите тряпкой, смоченной мыльным раствором (не спиртом!)
	Не настроена чувствительность	Настройте чувствительность
	Не корректно настроено поле зрения	Настройте корректно в соответствии с инструкцией
«Самосрабатывание»	2-я линия активации видит дверные створки	Настройте угол корректно в соответствии с инструкцией
Дверь открывается даже если никого (ничего) в поле зрения нет	Подвижный объект в поле зрения	Настройте поле зрения или удалите подвижный объект
	Ширина поля зрения шире, чем возможно условиями площадки	Настройте ширину поля зрения в соответствии с условиями установки
	Чувствительность слишком высокая	Уменьшите чувствительность
	Интерференция сигналов	Настройте типы сигналов в соответствии с инструкцией
	Изменились условия установки (загрязнилась или изменилась поверхность)	Сенсор по истечении времени задержки перенастроится сам, если нужно измените настройки.